

BLOC DE CHANVRE

Bloc U

PAL30U | PAL36U

Bloc de chaînage horizontal de 30cm ou 36cm

Le bloc U de 30 cm ou 36 cm est un bloc de chanvre destiné aux nouvelles constructions, permettant la création d'une structure portante complète. Ce bloc comporte un évidement horizontal destiné à la réalisation d'une poutre de ceinture du bâtiment en béton armé. Il fait office de coffrage et permet de couler les poutres sur lesquelles viendront se poser le plancher et la toiture. Associé au bloc percé, il permet de réaliser une enveloppe complète en blocs de chanvre, évitant les ponts thermiques et permettant à votre bâtiment d'atteindre des performances thermiques homogènes sur l'ensemble de son enveloppe, tout en lui assurant une bonne régulation de l'humidité sur toute sa surface.



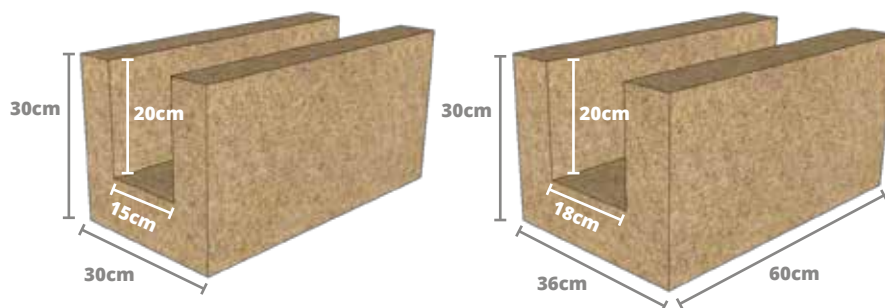
› AVANTAGES

- ✓ Homogénéité du mur
- ✓ Solution économique
- ✓ Confort d'été et confort d'hiver
- ✓ Ouvert à la diffusion de la vapeur d'eau

› CARACTÉRISTIQUES TECHNIQUES

	Blocs U		Unité
	30	36	
Épaisseur	30	36	cm
Dimensions modulaires	60x30		cm
Poids maximum d'un bloc	15,3	18,3	kg
Diamètre de l'évidement	15 x 20	18 x 20	cm
Section de l'évidement	300	360	cm ²
Consommation de colle	10	12	kg/m ²

› USAGES



› CONDITIONNEMENT

	Valeur		Unité
	PAL30U	PAL36U	
Dimensions d'une palette	120 x 100 x 80	120 x 100 x 80	cm
Poids maximum d'une palette	400	400	kg
Nombre de blocs par palette	12	11	blocs/palette
Nombre de m ² par palette	2,16	1,98	m ² /palette
Nombre de blocs par m ²	5,5	5,5	blocs/m ²
Stockage	3	3	mois/extérieur
Conservation	2	2	ans si couverte