

Bloc de chaînage horizontal de 30cm ou 36cm

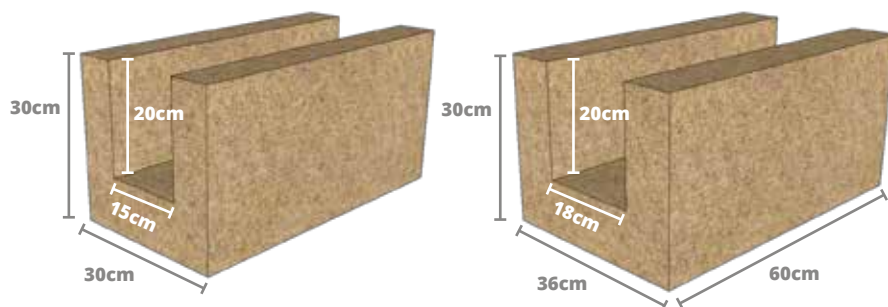
Le bloc U de 30cm ou 36cm est un bloc de chanvre omportant un évidement horizontal destiné à la réalisation d'une poutre de ceinture en béton armé du bâtiment. Il est utilisé dans le système constructif Hempro d'IsoHemp pour réaliser une enveloppe complète de l'habitat uniquement en blocs de chanvre. Il sera associé au bloc percé pour obtenir une construction homogène.



› AVANTAGES

- ✓ Homogénéité du mur
- ✓ Solution économique
- ✓ Confort d'été et confort d'hiver
- ✓ Ouvert à la diffusion de la vapeur d'eau

Caractéristiques techniques	Blocs U		Unité
	30	36	
Epaisseur	30	36	cm
Dimensions modulaires	60x30		cm
Poids maximum d'un bloc	15,3	18,3	kg
Diamètre de l'évidement	15 x 20	18 x 20	cm
Section de l'évidement	300	360	cm ²
Consommation de colle	10	12	kg/m ²



› DOMAINE D'APPLICATION



NOUVELLE CONSTRUCTION

Idéal pour les nouvelles constructions avec le système Hempro d'IsoHemp. Il s'utilise en complémentarité du bloc percé et du bloc de l'épaisseur choisie et permet de réaliser une nouvelle construction homogène entièrement réalisée en blocs de chanvre IsoHemp. Le système Hempro procure les performances nécessaires pour atteindre les standards basse énergie, très basse énergie et passifs.

Conditionnement	Valeur		Unité
	PAL30U	PAL36U	
Dimensions d'une palette	120 x 100 x 145	120 x 100 x 125	cm
Poids maximum d'une palette	400	400	kg
Nombre de blocs par palette	24	18	blocs/palette
Nombre de m ² par palette	4,32	3,24	m ² /palette
Nombre de blocs par m ²	5,5	5,5	blocs/m ²
Stockage	3	3	mois/extérieur
Conservation	2	2	ans si couverte