



## PAL30UEX | PAL36UEX

### Hempro Stein U

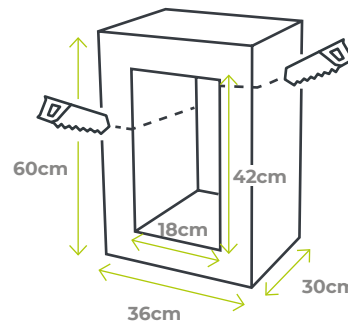
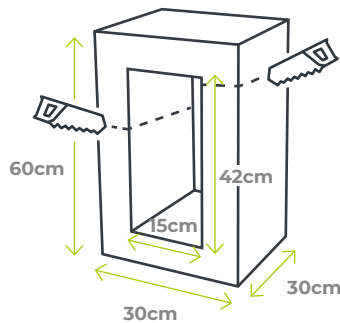
NEW – Hempro-System 2.0

### Technische Merkmale

U Stein von 30 cm oder 36 cm

Der U Stein von 30 cm oder 36 cm ist ein Hanfstein, der für Neubauten verwendet wird. Mit diesen Steinen kann eine tragende Struktur geschaffen werden. Dieser Stein hat eine horizontale Aussparung für die Konstruktion eines Stahlbetonträgers. Er dient als Schalung und ermöglicht das Betonieren von Balken, auf die die Decke und das Dach gelegt werden. In Kombination mit vorgebohrten Steinen können Sie mit dem U-förmigen Stein eine komplette Hülle aus Hanfsteinen errichten, die Wärmebrücken verringern und Ihrem Gebäude eine homogene Wärmeleistung über die gesamte Hülle verleiht und gleichzeitig eine gute Feuchtigkeitsregulierung über die gesamte Oberfläche gewährleistet.

	U-Stein		Einheit
Breite	30	36	cm
Länge x Höhe	60 x 30		cm
Gewicht pro Stein max.	15,5	19,3	kg
Durchmesser der Aussparung	15 x 42	18 x 42	cm
Querschnitt der Aussparung	630	756	cm <sup>2</sup>
Mörtelverbrauch	5,8	7,5	kg/m <sup>2</sup>



### Vorteile

- Monolithische Wand
- Praktische Lösung
- Komfort sowohl im Sommer als auch im Winter
- Dampfdiffusionsoffen

### Verpackung

	Wert		Einheit
	PAL30UEX	PAL36UEX	
Abmessungen einer Palette	120 x 100 x 104	120 x 100 x 114	cm
Max. Gewicht einer Palette	304	315	kg
Anzahl der Steine pro Palette	18	15	Steine/Palette
Anzahl m <sup>2</sup> pro Palette	3,24	2,7	m <sup>2</sup> /Palette
Anzahl Steine pro m <sup>2</sup>	5,5		Stein/m <sup>2</sup>
Lagerung	3		Monate/außen
Aufbewahrung	2		Jahre, wenn abgedeckt

### Anwendungen



Neubau

Hanfstein  
Hempro Stein U