



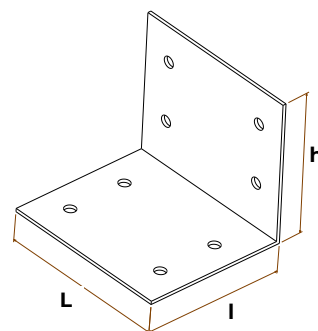
## Équerres

### Caractéristiques techniques

#### Passage de baie

L'utilisation des équerres est conseillée pour maintenir les blocs de chanvre au-dessus de baies de portes et fenêtres quand l'application d'un linteau IsoHemp n'est pas envisagée. Cette solution sera privilégiée en rénovation intérieure principalement quand la hauteur à isoler au-dessus de la baie est faible et qu'il ne reste que quelques rangs de blocs à poser. L'équerre peut également être utilisée pour répartir et reprendre les charges dans certaines applications.

Réf.	Utilisation	Poids approx	L	I	h
EQ07	Bloc de 7 cm	0,4 kg	15 cm	5 cm	5 cm
EQ09	Bloc de 9 cm	0,5 kg	15 cm	7 cm	7 cm
EQ12	Bloc de 12 cm	0,7 kg	15 cm	10 cm	10 cm
EQ15	Bloc de 15 cm	0,9 kg	15 cm	13 cm	13 cm
EQ20	Bloc de 20 cm	1,3 kg	15 cm	18 cm	18 cm
EQ25	Bloc de 25 cm	1,5 kg	15 cm	22 cm	20 cm
EQ30	Bloc de 30 cm	2,7 kg	25 cm	25 cm	20 cm
EQ36	Bloc de 36 cm	3 kg	25 cm	32 cm	20 cm



### Avantages

- Flexibilité sur chantier
- Rapidité de mise en oeuvre
- S'adapte à tous supports
- Acier galvanisé

### Conditionnement

Vente	A la pièce et sur commande
Stockage	Au sec

