



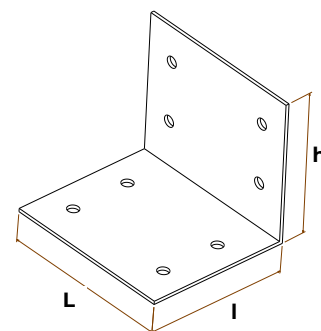
## Escuadras

### Características técnicas

#### Vanos y aberturas

Se aconseja el uso de escuadras para mantener los bloques de cáñamo por encima de los vanos de puertas y ventanas, si no se ha hecho uso de los dinteles IsoHemp. Esta solución deberá también aplicarse en renovaciones interiores, y especialmente cuando la altura a aislar por encima del vano es poca y solo quedan algunas filas de bloques a instalar. La escuadra puede ser también útil para repartir cargas en ciertas aplicaciones.

Réf.	Utilización	Peso aprox.	L	I	h
EQ07	Bloque de 7 cm	0,4 kg	15 cm	5 cm	5 cm
EQ09	Bloque de 9 cm	0,5 kg	15 cm	7 cm	7 cm
EQ12	Bloque de 12 cm	0,7 kg	15 cm	10 cm	10 cm
EQ15	Bloque de 15 cm	0,9 kg	15 cm	13 cm	13 cm
EQ20	Bloque de 20 cm	1,3 kg	15 cm	18 cm	18 cm
EQ25	Bloque de 25 cm	1,5 kg	15 cm	22 cm	20 cm
EQ30	Bloque de 30 cm	2,7 kg	25 cm	25 cm	20 cm
EQ36	Bloque de 36 cm	3 kg	25 cm	32 cm	20 cm



### Ventajas

- Flexibilidad en la obra
- Rapidez de puesta en obra
- Se adapta a todos los soportes
- Acero galvanizado

### Presentación

Venta	Por unidades y sobre pedido
Almacenaje	En seco

