

Hanfsteine

Ihre Materialien für
nachhaltiges Bauen



2023

Katalog



Einleitung

Hanfsteine	3
------------------	---

Hanfstein

Hanfstein 7 cm	8
Hanfstein 9 cm	9
Hanfstein 12 cm	10
Hanfstein 15 cm	11
Hanfstein 20 cm	12
Hanfstein 25 cm	13
Hanfstein 30 cm	14
Hanfstein 36 cm	15
Hempro P-Stein von 30 cm und 36 cm	16
Hempro U-Stein von 30 cm und 36 cm	17

Stürze

Stürze	18
--------------	----

Zusätzliche Produkte

Klebemörtel	20
HL-Mischung	21
Hanfsack	22
ProKalk	23

Werkzeuge

Werkzeuge und Sägen	24
---------------------------	----

Verbindungen

Hohlmaueranker und Verbindung	25
-------------------------------------	----

Zubehör

Bügel	26
Winkelprofile	27

Beschichtungen und Ausführungen

Lehmputz	28
Farbpalette	29
PCS	30



Warum Hanfsteine wählen?



1. Temperaturregulierung

Sie regulieren die Temperatur dank ihrer Fähigkeit, die aufgenommene Wärme nach und nach abzugeben. Sie bilden somit einen echten Wärmepuffer: Die Innentemperatur wird konstant gehalten und die Effekte von Temperaturschwankungen zwischen Tag und Nacht werden erheblich reduziert.



2. Feuchtigkeitsregulierung

Sie regulieren die Feuchtigkeitsbilanz von Gebäuden dank ihrer hohen Wasserdampfdurchlässigkeit. Sie übernehmen die Rolle eines Feuchtigkeitspuffers und sorgen so für ein konstantes und gesundes Klima für die Bewohner des Gebäudes.



3. Schalldämmung

Die Hanfsteine dämpfen oder absorbieren den Großteil der Schallwellen und schützen Sie so vor Lärmbelästigung.



4. Feuerbeständigkeit

Sie sind schwer entflammbar und entwickeln keinen giftigen Rauch. Mit ihrer ausgezeichneten Feuerbeständigkeit widerstehen sie dem Feuer für mehr als 2 Stunden, je nach Ausführung und Dicke.



5. 100 % natürlich

Diese 100 % natürliche Lösung hat zudem eine positive CO₂-Bilanz, denn ein m³ Hanfsteine von IsoHemp bindet 75 kg CO₂ (biogenes CO₂).



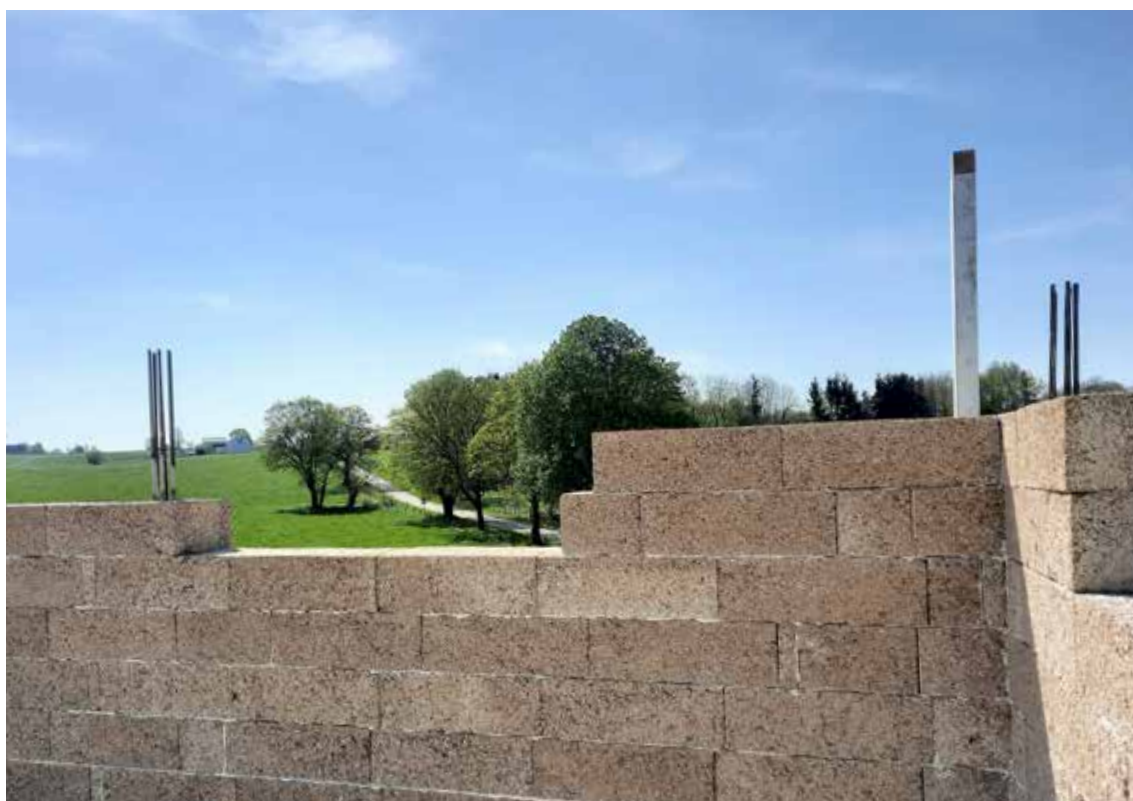
Ein mit Hanfsteinen gebautes Haus
bindet

5 TONNEN CO₂

**= REISE UM DIE WELT
MIT DEM AUTO**



Anwendungen



■ Neubau

Für welches Bausystem Sie sich auch entscheiden, unsere Hanfsteine passen perfekt zu Ihrem Projekt!

- **NEW Hempro-System 2.0**

Um zu 100 % mit Hanf zu bauen. Diese 2.0-Version unseres Hempro-Systems hat ineinandergreifende Steine mit zahlreichen Vorteilen:

- Schnelles Anbringen
- Weniger Mörtel erforderlich
- Leichtere Steine
- Widerstandsfähigere Steine

- **Skelettbau (Holz, Metall, Beton)**

mit Hanfsteinen lassen sich dämmende und atmungsaktive Massiwände bauen, die keine zusätzlichen Dämmstoffe benötigen.

- **Holzstruktur**

Die Hanfsteine bilden die Hülle des Gebäudes und verleihen ihm die nötige thermische Trägheit für optimalen Komfort im Sommer und im Winter.



Einleitung

Hanfsteine



■ Renovierung

Bei der Renovierung eines Gebäudes sollte besonders auf eine gute Verbindung zwischen den bestehenden Wänden und den neuen Materialien geachtet werden.

IsoHemp-Hanfsteine garantieren eine effiziente energetische Renovierung sowohl bei der Innen- als auch bei der Außendämmung.



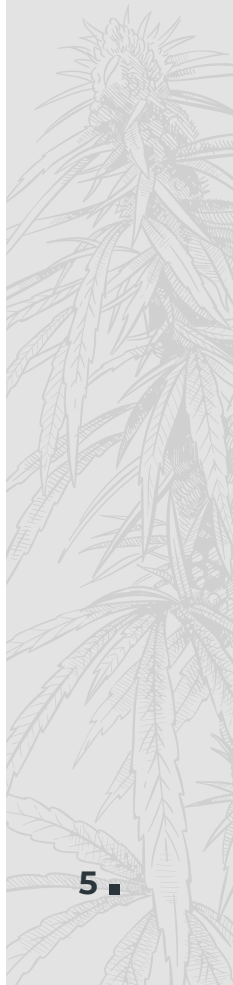
■ Innenwände

Trennwände aus Hanfsteinen stehen für Leichtigkeit, Einfachheit und gute Schalldämmung.



■ Boden

Wenn Sie sich für Hanfsteine als Dämmung für Böden und Flachdächer entscheiden, entscheiden Sie sich für Effizienz dank der schnellen Montage und der einfachen Anbringung.



Technische Merkmale

Die Steine sind sehr vielseitig und erfüllen die zahlreichen Anforderungen von Neubau- und Renovierungsprojekten, unabhängig vom Gebäudetyp: Einfamilienhäuser, Mehrfamilien- oder Gewerbegebäude. Sie sind nicht lastabtragend und bilden zusammen mit der Gebäudestruktur die dämmende Hülle des Gebäudes.

1

Sortiment Hanfsteine



Ein Sortiment von Steinen mit acht verschiedenen Dicken für alle Ihre Neubau- und Renovierungsprojekte.

2

Sortiment Hempro Nut und Feder Steine



Ein monolithisches Wandsystem für Ihre Gebäude 100% aus Hanf.





Übersichtstabelle

Technische Eigenschaften	Stein 7	Stein 9	Stein 12	Stein 15	Stein 20	Stein 25	Stein 30	Stein 36	Einheit	
	Sortiment Hempro Nut und Feder Steine									
Breite	7,5	9	12	15	20	25	30	36	cm	
Länge x Höhe	60 x 30							60x20		cm
Anzahl Steine pro m ²	5,5							8,3		Stein/m ²
Anzahl m ² pro Palette	15,12	12,96	9,72	7,56	5,4	4,32	3,24	3	m ² /pal.	
Gewicht pro Stein max.	6,20	7,4	9,9	12,4	16,5	20,7	24,8	19,8	kg	
Gewicht des Mauerwerks	0,37	0,44	0,60	0,74	0,98	1,23	1,39	1,71	kN/m ²	
Mörtelverbrauch	2,8	3,4	4,5	5,6	7,5	9,4	2,8	6,8	kg/m ²	
U-Wert trocken	1,12	1,34	1,79	2,24	3	3,73	4,48	5,37	m ² K/W	
R-Wert bei 50% rel. Luftfeuchte	1,06	1,27	1,69	2,11	2,82	3,52	4,23	5,07	m ² K/W	
Wärmeleitfähigkeit λ	0,071								W/mK	
Phasenverschiebung	4,9	5,9	7,9	9,8	13,1***	16,4***	19,7***	23,6***	h	
bewertetes Luftschalldämm-Maß* Rw	37 (0;-2)	37 (-1;-3)	38 (-1;-3)	38 (0 ;-3)	40 (-1;-5)	41 (-1;-5)	42 (-1;-5)	44 (-1;-6)	dB	
Schallabsorptionskoeffiziente α	0,85									
sd-Wert	0,21	0,25	0,34	0,42	0,56	0,7	0,84	1	m	
Diffusions-Widerstandszahl μ	2,8									
Druckfestigkeit	0,22								MPa	
Druckfestigkeit Mauerwerk (fd)	0,099								MPa	
Brandverhalten ohne Putz	B, S1, d0									
Feuerbeständigkeit**	Nicht getestet		45		120		240		min	

Technische Eigenschaften	P-Stein		U-Stein		Einheit
	Sortiment Hempro / Nut und Feder Steine				
Breite	30		36		cm
Länge x Höhe	60 x 30		60x20		60x30
Maximales Steingewicht	21,7		16,9		kg
Durchmesser der Aussparung	15 x 15		18 x 18		cm
Querschnitt der Aussparung	225		324		cm ²
Mörtelverbrauch	2,8		6,8		kg/m ²

* Hanfstein mit 15 mm Putz auf einer Seite - simulierter Wert

** Gemauerter Hanfstein mit feuerseitigem Putz

*** Unbedeutend angesichts einer Amplitudendämpfung von mehr als 300



Stein 7 – Breite von 7,5 cm

Technische Merkmale

Der 7-cm-Stein ist der dünnste Stein im Isohemp-Sortiment: Er ist ideal für die Dämmung von kleinen Räumen. Dank ihrer geringen Dicke kann die Dämmung schnell und einfach angebracht werden, ohne dass der Wohnraum dadurch beeinträchtigt wird. Er eignet sich daher besonders auch für die Dämmung kleiner Räume oder Nischen. Dieser hochwertige Stein sorgt für eine gute Wärmeträgheit und reguliert die Luftfeuchtigkeit in den Räumen auf natürliche Weise. Er ist eine Lösung für bestehende (Ziegel-) Steinwände, feuchte Wände und Tür- oder Fensternischen.

	Wert	Einheit	Norm
Breite	7,5	cm	
Länge x Höhe	60 x 30	cm	
Anzahl Steine pro m ²	5,5	Stein/m ²	
Gewicht pro Stein max.	6,20	kg	
Gewicht des Mauerwerks	0,37	kN/m ²	
Mörtelverbrauch	3	kg/m ²	
U-Wert trocken	0,82	W/m ² K	EN 12667
R-Wert bei 50% rel. Luftfeuchte	1,06	m ² K/W	EN 12667
Wärmeleitfähigkeit λ	0,071	W/mK	EN 12667
Phasenverschiebung	4,9	h	ISO 13786
Bewertetes Luftschalldämm-Maß* Rw	37 (0;-2)	dB	ISO 10140-2
Schallabsorptionskoeffizient α	0,85		EN ISO 354 : 2003
Sd-Wert	0,21	m	EN ISO 12572
Diffusions-Widerstandszahl μ	2,8		EN ISO 12572
Druckfestigkeit Hanfstein (f _{mean})	0,22	MPa	EN 772-1
Druckfestigkeit Mauerwerk (f _d)	0,099	MPa	
Brandverhalten ohne Putz	B, s1, d0		NF EN 13501-1 *

* Hanfstein mit 15 mm Putz auf einer Seite -simulierter Wert

Vorteile

- Geringer Verlust an Wohnraum
- Natürliche Regulierung der Luftfeuchtigkeit
- Vorteil der thermischen Trägheit
- Schnelle und einfache Anbringung

Verpackung

	Wert	Einheit
Abmessungen einer Palette	120 x 100 x 120	cm
Maximales Gewicht einer Palette	546	kg
Anzahl der Steine pro Palette	84	Steine/Palette
Anzahl m ² pro Palette	15,12	m ² /Palette
Anzahl Steine pro m ²	5,5	Stein/m ²

Lagerung

Palette mit Abdeckung, Aussenlagerung	6 Monate
Offene Palette und nicht abgedecktes Mauerwerk, aussen	3 Monate
Mauerwerk unter vorhandenem Dach	1 Jahr mit maximal 1 Winter

Anwendungen



Innen-
dämmung



Stein 9 – Breite von 9 cm

Hanfstein
Stein 9 – Breite von 9 cm

Technische Merkmale

Der 9-cm-Stein kann zur Dämmung von Innenräumen mit noch besseren thermischen Eigenschaften als Stein 7 verwendet werden. Dieser Stein hat eine hohe feuchtigkeitsregulierende Wirkung, was bedeutet, dass er zur Dämmung alter oder feuchter Wände sowie zur Dämmung von Tür- und Fensteröffnungen verwendet werden kann. Ab dieser Dicke bieten Hanfsteine zudem eine gute akustische Absorption, was den Raumkomfort erhöht.

	Wert	Einheit	Norm
Breite	9	cm	
Länge x Höhe	60 x 30	cm	
Anzahl Steine pro m ²	5,5	Stein/m ²	
Gewicht pro Stein max.	7,4	kg	
Gewicht des Mauerwerks	0,44	kN/m ²	
Mörtelverbrauch	3,6	kg/m ²	
U-Wert trocken	0,70	W/m ² K	EN 12667
R-Wert bei 50% rel. Luftfeuchte	1,27	m ² K/W	EN 12667
Wärmeleitfähigkeit λ	0,071	W/mK	EN 12667
Phasenverschiebung	5,9	h	ISO 13786
Bewertetes Luftschalldämm-Maß* Rw	37 (-1;-3)	dB	ISO 10140-2
Schallabsorptionskoeffizient α	0,85		EN ISO 354 : 2003
Sd-Wert	0,25	m	EN ISO 12572
Diffusions-Widerstandszahl μ	2,8		EN ISO 12572
Druckfestigkeit Hanfstein (f _{mean})	0,22	MPa	EN 772-1
Druckfestigkeit Mauerwerk (f _d)	0,099	MPa	
Brandverhalten ohne Putz	B, s1, d0		NF EN 13501-1

* Hanfstein mit 15 mm Putz auf einer Seite - simulierter Wert

Vorteile

- Wärme- und Schalldämmung
- Natürliche Regulierung der Feuchtigkeit
- Zusätzliche thermische Trägheit
- Einfache Befestigung von Gegenständen

Verpackung

	Wert	Einheit
Abmessungen einer Palette	120 x 100 x 122	cm
Maximales Gewicht einer Palette	560	kg
Anzahl der Steine pro Palette	72	Steine/Palette
Anzahl m ² pro Palette	12,96	m ² /Palette
Anzahl Steine pro m ²	5,5	Stein/m ²

Lagerung

Palette mit Abdeckung, Aussenlagerung	6 Monate
Offene Palette und nicht abgedecktes Mauerwerk, aussen	3 Monate
Mauerwerk unter vorhandenem Dach	1 Jahr mit maximal 1 Winter

Anwendungen



Innen-
dämmung



Innenwände



Stein 12 – Breite von 12 cm

Der 12-cm-Stein erfüllt alle Anforderungen an die Innendämmung bei der Renovierung von Altbauten. Sie bieten eine natürliche Feuchtigkeitsregulierung und sind daher für feuchte Wände geeignet. Die Steine bieten eine gute thermische Phasenverschiebung, regulieren die Wärme und verbessern den Wohnkomfort erheblich. Dank seiner Dicke kann er auch als Innenmauerwerk für dünne und kleine Trennwände verwendet werden. Dieser Stein bietet zudem eine sehr gute Schalldämmung. Ab dieser Dicke bieten Hanfsteine eine hochwertige Lösung für die Außendämmung von Gebäuden.

Technische Merkmale

	Wert	Einheit	Norm
Breite	12	cm	
Länge x Höhe	60 x 30	cm	
Anzahl Steine pro m ²	5,5	Stein/m ²	
Gewicht pro Stein max.	9,9	kg	
Gewicht des Mauerwerks	0,60	kN/m ²	
Mörtelverbrauch	4,7	kg/m ²	
U-Wert trocken	0,54	W/m ² K	EN 12667
R-Wert bei 50% rel. Luftfeuchte	1,69	m ² K/W	EN 12667
Wärmeleitfähigkeit λ	0,071	W/mK	EN 12667
Phasenverschiebung	7,9	h	ISO 13786
Bewertetes Luftschalldämm-Maß* Rw	38 (-1;-3)	dB	ISO 10140-2
Schallabsorptionskoeffizient α	0,85		EN ISO 354 : 2003
Sd-Wert	0,34	m	EN ISO 12572
Diffusions-Widerstandszahl μ	2,8		EN ISO 12572
Druckfestigkeit Hanfstein (f _{mean})	0,22	MPa	EN 772-1
Druckfestigkeit Mauerwerk (f _d)	0,099	MPa	
Brandverhalten ohne Putz	B, s1, d0		NF EN 13501-1
Feuerbeständigkeit mit Putz	EI 45	min	EN 1364-1

* Hanfstein mit 15 mm Putz auf einer Seite - simulierter Wert

** Gemauerter Hanfstein mit feuerseitigem Putz

Vorteile

- Natürliche Regulierung der Luftfeuchtigkeit
- Zusätzliche thermische Trägheit
- Schnelle und einfache Anbringung
- Hohe thermische Phasenverschiebung

Verpackung

	Wert	Einheit
Abmessungen einer Palette	120 x 100 x 122	cm
Maximales Gewicht einer Palette	560	kg
Anzahl der Steine pro Palette	54	Steine/Palette
Anzahl m ² pro Palette	9,72	m ² /Palette
Anzahl Steine pro m ²	5,5	Stein/m ²

Lagerung

Palette mit Abdeckung, Aussenlagerung	6 Monate
Offene Palette und nicht abgedecktes Mauerwerk, aussen	3 Monate
Mauerwerk unter vorhandenem Dach	1 Jahr mit maximal 1 Winter

Anwendungen



Innen-
dämmung



Außen-
dämmung



Innenwände



Hanfstein 15 - Breite von 15 cm

Hanfstein
Hanfstein 15 - Breite von 15 cm

Technische Merkmale

Der 15-cm-Stein ist, wie der 20-cm-Stein, ein sehr vielseitiger Stein: Er kann sowohl zum Mauern als auch zum Dämmen verwendet werden, sowohl für Innen- als auch für Außenwände. Er bietet eine hervorragende Wärmedämmung für optimalen Komfort im Sommer und im Winter. Er bietet zudem einen sehr guten akustischen Komfort und reguliert die Feuchtigkeit in den Wänden. Dieser Stein kann als Schalung für Hanfbeton, als Mauerstein in Skelett-Konstruktionen oder für Trennwände verwendet werden. Darüber hinaus bietet er eine sehr gute Außendämmung und ist ein hervorragender Untergrund für Putze und Verkleidungen.

	Wert	Einheit	Norm
Breite	15	cm	
Länge x Höhe	60 x 30	cm	
Anzahl Steine pro m ²	5,5	Stein/m ²	
Gewicht pro Stein max.	12,4	kg	
Gewicht des Mauerwerks	0,74	kN/m ²	
Mörtelverbrauch	5,8	kg/m ²	
U-Wert trocken	0,44	W/m ² K	EN 12667
R-Wert bei 50% rel. Luftfeuchte	2,11	m ² K/W	EN 12667
Wärmeleitfähigkeit λ	0,071	W/mK	EN 12667
Phasenverschiebung	9,8	h	ISO 13786
Bewertetes Luftschalldämm-Maß* Rw	38 (0;-3)	dB	ISO 10140-2
Schallabsorptionskoeffizient α	0,85		EN ISO 354 : 2003
Sd-Wert	0,42	m	EN ISO 12572
Diffusions-Widerstandszahl μ	2,8		EN ISO 12572
Druckfestigkeit Hanfstein (f _{mean})	0,22	MPa	EN 772-1
Druckfestigkeit Mauerwerk (f _d)	0,099	MPa	
Brandverhalten ohne Putz	B, s1, d0		NF EN 13501-1
Feuerbeständigkeit mit Putz	EI 45	min**	EN 1364-1

* Hanfstein mit 15 mm Putz auf einer Seite - simulierter Wert

** Wert validiert und getestet mit einem 12 cm dicken Stein - Gemauerter Hanfstein mit feuerseitigem Putz

Vorteile

- Äußerst widerstandsfähige Außendämmung
- Hohe thermische Phasenverschiebung
- Komfort sowohl im Sommer als auch im Winter

Verpackung

	Wert	Einheit
Abmessungen einer Palette	120 x 100 x 119	cm
Maximales Gewicht einer Palette	546	kg
Anzahl der Steine pro Palette	42	Steine/Palette
Anzahl m ² pro Palette	7,56	m ² /Palette
Anzahl Steine pro m ²	5,5	Stein/m ²

Lagerung

Palette mit Abdeckung, Aussenlagerung	6 Monate
Offene Palette und nicht abgedecktes Mauerwerk, aussen	3 Monate
Mauerwerk unter vorhandenem Dach	1 Jahr mit maximal 1 Winter

Anwendungen



Innen-
dämmung



Außen-
dämmung



Innenwände



Neubau



Hanfstein 20 - Breite von 20 cm

Technische Merkmale

Dieser vielseitige 20-cm-Stein eignet sich besonders für Neubauten und Erweiterungen. Der Mauerstein ist mit allen Bausystemen kompatibel (Holzrahmenbau, Skelett-Konstruktion, traditionelle Bauweise usw.). Dieser atmungsaktive und dämmende Stein garantiert eine ausgezeichnete thermische Phasenverschiebung, sowohl im Sommer als auch im Winter. Er wird auch für Innenwände verwendet und bietet einen sehr hohen akustischen Komfort. Er kann zudem bei der Innen- und Außendämmung bestehender Gebäude für sehr gute thermische Leistungen verwendet werden.

	Wert	Einheit	Norm
Breite	20	cm	
Länge x Höhe	60 x 30	cm	
Anzahl Steine pro m ²	5,5	Stein/m ²	
Gewicht pro Stein max.	16,5	kg	
Gewicht des Mauerwerks	0,98	kN/m ²	
Mörtelverbrauch	7,8	kg/m ²	
U-Wert trocken	0,33	W/m ² K	EN 12667
R-Wert bei 50% rel. Luftfeuchte	2,82	m ² K/W	EN 12667
Wärmeleitfähigkeit λ	0,071	W/mK	EN 12667
Phasenverschiebung***	13,1	h	ISO 13786
Bewertetes Luftschalldämm-Maß* Rw	40 (-1;-5)	dB	ISO 10140-2
Schallabsorptionskoeffizient α	0,85		EN ISO 354 : 2003
Sd-Wert	0,56	m	EN ISO 12572
Diffusions-Widerstandszahl μ	2,8		EN ISO 12572
Druckfestigkeit Hanfstein (f _{mean})	0,22	MPa	EN 772-1
Druckfestigkeit Mauerwerk (f _d)	0,099	MPa	
Brandverhalten ohne Putz	B, s1, d0		NF EN 13501-1
Feuerbeständigkeit mit Putz	EI 120	min	EN 1364-1

* Hanfstein mit 15 mm Putz auf einer Seite - simulierter Wert

** Gemauerter Hanfstein mit feuerseitigem Putz

*** Unbedeutend angesichts einer Amplitudendämpfung von mehr als 300

Vorteile

- Komfort sowohl im Sommer als auch im Winter
- Hohe thermische Phasenverschiebung
- Schnelle und einfache Anbringung
- Sehr nachhaltige Dämmung und entsprechende Leistung

Verpackung

	Wert	Einheit
Abmessungen einer Palette	120 x 100 x 114	cm
Maximales Gewicht einer Palette	521	kg
Anzahl der Steine pro Palette	30	Steine/Palette
Anzahl m ² pro Palette	5,4	m ² /Palette
Anzahl Steine pro m ²	5,5	Stein/m ²

Lagerung

Palette mit Abdeckung, Aussenlagerung	6 Monate
Offene Palette und nicht abgedecktes Mauerwerk, aussen	3 Monate
Mauerwerk unter vorhandenem Dach	1 Jahr mit maximal 1 Winter

Anwendungen



Innen-
dämmung



Außen-
dämmung



Innenwände



Neubau



Boden &
Dächer



Hanfstein 25 - Breite von 25 cm

Hanfstein 25 - Breite von 25 cm

Technische Merkmale

Der 25-cm-Stein bietet eine ideale Dicke sowohl für die Innen- als auch für die Außendämmung. Dieser sehr hochwertige Stein eignet sich auch für den Bau neuer Wände. Er kann als dämmender Mauerstein in allen bestehenden Bausystemen verwendet werden. Sein Wärmewiderstand von über 3,5 m²K/W garantiert eine hohe Energieeffizienz für optimalen Komfort im Sommer und im Winter. Er reguliert die Luftfeuchtigkeit in Ihrer Konstruktion und dämmt sie akustisch.

	Wert	Einheit	Norm
Breite	25	cm	
Länge x Höhe	60 x 30	cm	
Anzahl Steine pro m ²	5,5	Stein/m ²	
Gewicht pro Stein max.	20,6	kg	
Gewicht des Mauerwerks	1,23	kN/m ²	
Mörtelverbrauch	9,7	kg/m ²	
U-Wert trocken	0,27	W/m ² K	EN 12667
R-Wert bei 50% rel. Luftfeuchte	3,7	m ² K/W	EN 12667
Wärmeleitfähigkeit λ	0,071	W/mK	EN 12667
Phasenverschiebung***	16,4	h	ISO 13786
Bewertetes Luftschalldämm-Maß* Rw	41 (-1;-5)	dB	ISO 10140-2
Schallabsorptionskoeffizient α	0,85		EN ISO 354 : 2003
Sd-Wert	0,7	m	EN ISO 12572
Diffusions-Widerstandszahl μ	2,8		EN ISO 12572
Druckfestigkeit Hanfstein (f _{mean})	0,22	MPa	EN 772-1
Druckfestigkeit Mauerwerk (f _d)	0,099	MPa	
Brandverhalten ohne Putz	B, s1, d0		NF EN 13501-1
Feuerbeständigkeit mit Putz	EI 120	min**	EN 1364-1

* Hanfstein mit 15 mm Putz auf einer Seite - simulierter Wert

** Wert validiert und getestet mit einem 20 cm dicken Stei- Gemauerter Hanfstein mit feuerseitigem Putz

*** Unbedeutend angesichts einer Amplitudendämpfung von mehr als 300

Vorteile

- Komfort im Sommer und Winter
- Hohe thermische Phasenverschiebung
- Schnelle und einfache Anbringung
- Sehr nachhaltige Dämmung und entsprechende Leistung





Verpackung

	Wert	Einheit
Abmessungen einer Palette	120 x 100 x 114	cm
Maximales Gewicht einer Palette	521	kg
Anzahl der Steine pro Palette	24	Steine/Palette
Anzahl m ² pro Palette	4,32	m ² /Palette
Anzahl Steine pro m ²	5,5	Stein/m ²

Lagerung

Palette mit Abdeckung, Aussenlagerung	6 Monate
Offene Palette und nicht abgedecktes Mauerwerk, aussen	3 Monate
Mauerwerk unter vorhandenem Dach	1 Jahr mit maximal 1 Winter

Anwendungen

-  Innen-dämmung
-  Außen-dämmung
-  Neubau
-  Boden & Dächer

Hanfstein

Hanfstein 30 - Breite von 30 cm



PAL30EX

Hanfstein 30 - Breite von 30 cm

NEW – Hempro-System 2.0

Technische Merkmale

Der 30-cm-Stein ist besonders für neue Niedrigenergiehäuser geeignet. Dieser dämmende Mauerstein ist mit allen Bausystemen kombinierbar und bietet maximale Kompatibilität mit dem Hempro-System. Die hocheffiziente thermische Phasenverschiebung dieses Steins beträgt mehr als 19 Stunden und sorgt im Sommer wie im Winter für eine optimale Temperatur und reguliert gleichzeitig die Luftfeuchtigkeit in Ihrem Haus. Der Stein dämpft auch akustische Wellen und beseitigt Lärmbelästigung. Wie der Hanfstein 36 kann er in bestehenden Konstruktionen als moderne Innen- oder Außendämmung verwendet werden.

	Wert	Einheit	Norm
Breite	30	cm	
Länge x Höhe	60 x 30	cm	
Anzahl Steine pro m ²	5,5	Stein/m ²	
Gewicht pro Stein max.	24,8	kg	
Gewicht des Mauerwerks	1,39	kN/m ²	
Mörtelverbrauch	5,8	kg/m ²	
U-Wert trocken	0,23	W/m ² K	EN 12667
R-Wert bei 50% rel. Luftfeuchte	4,23	m ² K/W	EN 12667
Wärmeleitfähigkeit λ	0,071	W/mK	EN 12667
Phasenverschiebung***	19,7	h	ISO 13786
Bewertetes Luftschalldämm-Maß* Rw	42 (-1;-5)	dB	ISO 10140-2
Schallabsorptionskoeffizient α	0,85		EN ISO 354 : 2003
Sd-Wert	0,84	m	EN ISO 12572
Diffusions-Widerstandszahl μ	2,8		EN ISO 12572
Druckfestigkeit Hanfstein (f _{mean})	0,22	MPa	EN 772-1
Druckfestigkeit Mauerwerk (f _d)	0,099	MPa	
Brandverhalten ohne Putz	B, s1, d0		NF EN 13501-1
Feuerbeständigkeit mit Putz	EI 120	min**	EN 1364-1

* Hanfstein mit 15 mm Putz auf einer Seite - simulierter Wert

** Wert validiert und getestet mit einem 30 cm dicken Stein- Gemauerter Hanfstein mit feuerseitigem Putz

*** Unbedeutend angesichts einer Amplitudendämpfung von mehr als 300

Vorteile

- Sehr nachhaltige Dämmung und entsprechende Leistung
- Sehr große thermische Phasenverschiebung (> 19 h)
- Komfort sowohl im Sommer als auch im Winter
- Dampfdiffusionsoffen

Verpackung

	Wert	Einheit
Abmessungen einer Palette	120 x 100 x 104	cm
Maximales Gewicht einer Palette	471	kg
Anzahl der Steine pro Palette	18	Steine/Palette
Anzahl m ² pro Palette	3,24	m ² /Palette
Anzahl Steine pro m ²	5,5	Stein/m ²

Lagerung

Palette mit Abdeckung, Aussenlagerung	6 Monate
Offene Palette und nicht abgedecktes Mauerwerk, aussen	3 Monate
Mauerwerk unter vorhandenem Dach	1 Jahr mit maximal 1 Winter

Anwendungen



Innen-
dämmung



Außen-
dämmung



Neubau



Boden &
Dächer

Berücksichtigen Sie vor der Bestellung die technische Anleitung des Hempro-Systems. Im Zweifelsfall wenden Sie sich bitte an den technischen Kundendienst von IsoHemp.



Hanfstein 36 - Breite von 36 cm

NEW – Hempro-System 2.0

Technische Merkmale

Der 36-cm-Stein ist der Referenzstein für neue Gebäude mit sehr hoher Dämmleistung und sehr niedrigem Energieverbrauch. In Kombination mit einer tragenden Konstruktion (Hempro-System, Skelett-Konstruktionen usw.) kann mit ihm die gesamte Gebäudehülle errichtet werden. Der Stein ist gut dämmend (thermische Phasenverschiebung >23 h) und gewährleistet optimalen Komfort, sowohl durch seine thermischen und akustischen Eigenschaften als auch durch seine feuchtigkeitsregulierenden Eigenschaften.

	Wert	Einheit	Norm
Breite	36	cm	
Länge x Höhe	60 x 20	cm	
Anzahl Steine pro m ²	8,3	Stein/m ²	
Gewicht pro Stein max.	19,8	kg	
Gewicht des Mauerwerks	1,71	kN/m ²	
Mörtelverbrauch	7,5	kg/m ²	
U-Wert trocken	0,19	W/m ² K	EN 12667
R-Wert bei 50% rel. Luftfeuchte	5,07	m ² K/W	EN 12667
Wärmeleitfähigkeit λ	0,071	W/mK	EN 12667
Phasenverschiebung***	23,6	h	ISO 13786
Bewertetes Luftschalldämm-Maß* Rw	44 (-1 ; -6)	dB	ISO 10140-2
Schallabsorptionskoeffizient α	0,85		EN ISO 354 : 2003
Sd-Wert	1	m	EN ISO 12572
Diffusions-Widerstandszahl μ	2,8		EN ISO 12572
Druckfestigkeit Hanfstein (f _{mean})	0,22	MPa	EN 772-1
Druckfestigkeit Mauerwerk (f _d)	0,099	MPa	
Brandverhalten ohne Putz	B, s1, d0		NF EN 13501-1
Feuerbeständigkeit mit Putz	EI 120	min**	EN 1364-1

* Hanfstein mit 15 mm Putz auf einer Seite - simulierter Wert

** Wert validiert und getestet mit einem 30 cm dicken Stein - Gemauerter Hanfstein mit feuerseitigem Putz

*** Unbedeutend angesichts einer Amplitudendämpfung von mehr als 300

Vorteile

- Sehr große thermische Phasenverschiebung (> 23 h)
- Komfort sowohl im Sommer als auch im Winter
- Dampfdiffusionsoffen
- Ausgezeichneter Untergrund für Putze

Verpackung

	Wert	Einheit
Abmessungen einer Palette	120 x 100 x 114	cm
Maximales Gewicht einer Palette	521	kg
Anzahl der Steine pro Palette	25	Steine/Palette
Anzahl m ² pro Palette	3	m ² /Palette
Anzahl Steine pro m ²	8,3	Stein/m ²

Lagerung

Palette mit Abdeckung, Aussenlagerung	6 Monate
Offene Palette und nicht abgedecktes Mauerwerk, aussen	3 Monate
Mauerwerk unter vorhandenem Dach	1 Jahr mit maximal 1 Winter

Anwendungen



Innen-
dämmung



Außen-
dämmung



Neubau



Boden &
Dächer

Hanfstein
Hanfstein 36 - Breite von 36 cm



Berücksichtigen Sie vor der Bestellung die technische Anleitung des Hempro-Systems. Im Zweifelsfall wenden Sie sich bitte an den technischen Kundendienst von IsoHemp.



Hempro Stein P

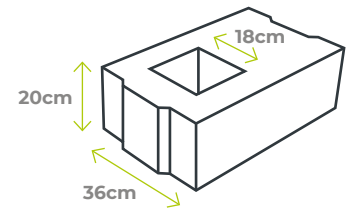
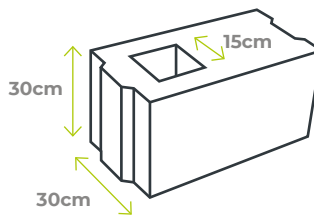
NEW – Hempro-System 2.0

Technische Merkmale

Vorgebohrter Stein von 30 cm oder 36 cm

Der vorgebohrte 30-cm- oder 36-cm-Stein wird für Neubauten verwendet. Mit diesen Steinen kann eine Tragkonstruktion (Hempro-System) geschaffen werden, um den gesamten Rohbau Ihres Hauses aus Hanfsteinen zu errichten. Dieser Stein hat eine vertikale rechteckige Aussparung für die Herstellung einer Stütze aus Stahlbeton. Der vorgebohrte Stein dient als Schalung für die Betonstütze und sorgt für deren Dämmung. Dieses System ermöglicht eine optimale Homogenität, minimieren Wärmebrücken und reguliert die Feuchtigkeit. Sie können mit U-förmigen Steinen kombiniert werden, um Träger zu bilden.

	P-Stein		Einheit
Breite	30	36	cm
Länge x Höhe	60 x 30	60 x 20	cm
Gewicht pro Stein max.	21,7	16,9	kg
Durchmesser der Aussparung	15 x 15	18 x 18	cm
Querschnitt der Aussparung	225	324	cm ²
Mörtelverbrauch	3,8	6,8	kg/m ²



Vorteile

- Monolithische Wand
- Kostengünstige Lösung
- Komfort sowohl im Sommer als auch im Winter
- Dampfdiffusionsoffen

Verpackung

	Wert		Einheit
	PAL30PEX	PAL36PEX	
Abmessungen einer Palette	120 x 100 x 104	120 x 100 x 114	cm
Max. Gewicht einer Palette	415	446	kg
Anzahl der Steine pro Palette	18	25	Steine/Palette
Anzahl m ² pro Palette	3,24	3	m ² /Palette
Anzahl Steine pro m ²	5,5	8,3	Stein/m ²
Lagerung	3		Monate/außen
Aufbewahrung	2		Jahre, wenn abgedeckt

Anwendungen



Neubau



PAL30UEX | PAL36UEX

Hempro Stein U

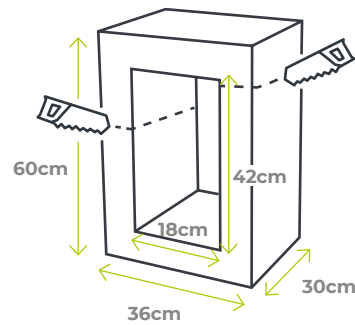
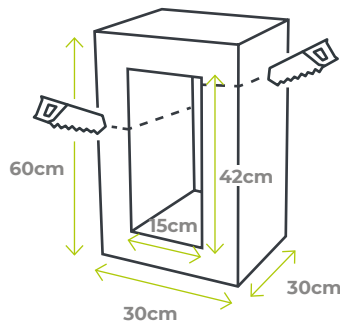
NEW – Hempro-System 2.0

Technische Merkmale

U Stein von 30 cm oder 36 cm

Der U Stein von 30 cm oder 36 cm ist ein Hanfstein, der für Neubauten verwendet wird. Mit diesen Steinen kann eine tragende Struktur geschaffen werden. Dieser Stein hat eine horizontale Aussparung für die Konstruktion eines Stahlbetonträgers. Er dient als Schalung und ermöglicht das Betonieren von Balken, auf die die Decke und das Dach gelegt werden. In Kombination mit vorgebohrten Steinen können Sie mit dem U-förmigen Stein eine komplette Hülle aus Hanfsteinen errichten, die Wärmebrücken verringern und Ihrem Gebäude eine homogene Wärmeleistung über die gesamte Hülle verleiht und gleichzeitig eine gute Feuchtigkeitsregulierung über die gesamte Oberfläche gewährleistet.

	U-Stein		Einheit
Breite	30	36	cm
Länge x Höhe	60 x 30		cm
Gewicht pro Stein max.	15,5	19,3	kg
Durchmesser der Aussparung	15 x 42	18 x 42	cm
Querschnitt der Aussparung	630	756	cm ²
Mörtelverbrauch	5,8	7,5	kg/m ²



Vorteile

- Monolithische Wand
- Praktische Lösung
- Komfort sowohl im Sommer als auch im Winter
- Dampfdiffusionsoffen

Verpackung

	Wert		Einheit
	PAL30UEX	PAL36UEX	
Abmessungen einer Palette	120 x 100 x 104	120 x 100 x 114	cm
Max. Gewicht einer Palette	304	315	kg
Anzahl der Steine pro Palette	18	15	Steine/Palette
Anzahl m ² pro Palette	3,24	2,7	m ² /Palette
Anzahl Steine pro m ²	5,5		Stein/m ²
Lagerung	3		Monate/außen
Aufbewahrung	2		Jahre, wenn abgedeckt

Anwendungen



Neubau

Hanfstein
Hempro Stein U



Stürze

Die IsoHemp-Stürze sind vorgefertigte Stürze aus Hanfkalk, die mit einem Stahlbetonkern verstärkt sind. Sie werden für Tür- und Fensteröffnungen in Fassaden oder Wänden aus Hanfkalk eingesetzt. Sie sind ideal für Neubauten und Renovierungen im Innen- und Außenbereich. Sie minimieren Wärmebrücken und sorgen für eine einheitliche und durchgehende Dämmhülle. Die IsoHemp-Stürze sind in einer Dicke von 9 cm, 12 cm, 15 cm, 20 cm, 30 cm sowie in verschiedenen Längen erhältlich.

Wie wähle ich einen Sturz aus?

Die Stürze stützen das Mauerwerk oberhalb der entstandenen Öffnung. Nach dem Prinzip eines Gewölbes tragen die IsoHemp-Stürze nur die Dreieckslast des Mauerwerks ($P\Delta$).



Vorteile

- Minimieren Wärmebrücken
- Einheitlicher und durchgehender Untergrund für den Putz
- Spart Zeit auf der Baustelle
- Einfache und schnelle Anwendung



Verpackung

Verfügbarkeit

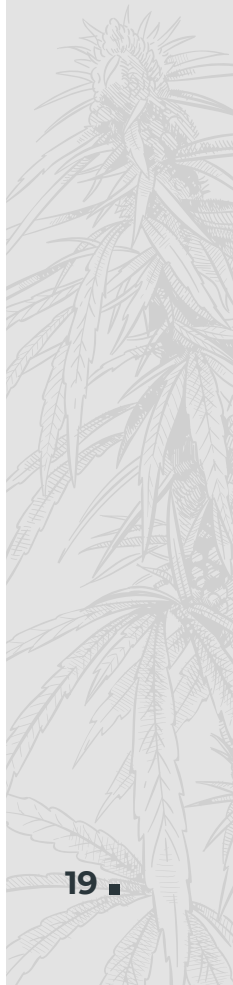
Verkauf	Pro Stück und auf Bestellung
Lieferzeit	15 Werktage
Lagerung	3 Monate/draußen
Aufbewahrung	2 Jahre, sofern abgedeckt



Bezeichnung	Maximale Fensteröffnung (cm)	Abmessungen (cm)			Maximales Gewicht (kg)	Lasthaken*
		L (Länge)	e (Breite)	h (Höhe)		
Breite von 9 cm						
LIN09-120-20	80	120	9	20	31	Nein
LIN09-160-20	120	160	9	20	42	Nein
LIN09-200-20	160	200	9	20	52	Nein
LIN09-240-20	180	240	9	20	63	Nein
Breite von 12 cm						
LIN12-120-20	80	120	12	20	35	Nein
LIN12-160-20	120	160	12	20	46	Nein
LIN12-200-20	160	200	12	20	58	Nein
LIN12-240-20	180	240	12	20	69	Nein
Breite von 15 cm						
LIN15-120-20	80	120	15	20	51	Nein
LIN15-160-20	120	160	15	20	68	Nein
LIN15-200-20	160	200	15	20	85	Ja
LIN15-240-20	180	240	15	20	102	Ja
LIN15-300-20	240	300	15	20	127	Ja
Breite von 20 cm						
LIN20-120-20	80	120	20	20	69	Ja
LIN20-160-20	120	160	20	20	92	Ja
LIN20-200-20	160	200	20	20	115	Ja
LIN20-240-20	180	240	20	20	139	Ja
LIN20-300-20	240	300	20	20	173	Ja
Breite von 25 cm						
LIN25-120-20	80	120	25	20	75	Ja
LIN25-160-20	120	160	25	20	100	Ja
LIN25-200-20	160	200	25	20	125	Ja
LIN25-240-20	180	240	25	20	150	Ja
LIN25-300-20	240	300	25	20	187	Ja
Breite von 30 cm						
LIN30-120-20	80	120	30	20	80	Ja
LIN30-160-20	120	160	30	20	107	Ja
LIN30-200-20	160	200	30	20	134	Ja
LIN30-240-20	180	240	30	20	160	Ja
LIN30-300-20	240	300	30	20	201	Ja

* Ab 70kg sind die Stürze mit Haken ausgestattet, um die Handhabung zu erleichtern.

NV IsoHemp lehnt jede Verantwortung für eine mögliche Fehlinterpretation dieser Tabelle ab. Im Zweifelsfall wenden Sie sich bitte direkt an die technische Abteilung von IsoHemp.





Klebemörtel

Technische Merkmale

Natürlicher Klebemörtel für Hanfsteine

Der Klebemörtel von IsoHemp ist speziell für das Verkleben von Hanfsteinen im Innen- und Außenbereich entwickelt worden. Hierbei handelt es sich um einen Klebemörtel auf Kalkbasis, der anstelle eines herkömmlichen Mauermörtels verwendet wird.

Hinweis :
25kg Klebemörtel entspricht 20l unvermischem Produkt.

** Das Auftragen erfolgt in einer dünnen Fuge von ca. 3 mm mithilfe der Klebekelle (siehe Werkzeuge)

	Wert	Einheit
Schüttdichte	1400	kg/m ³
Wasserdosierung	7-8	l/Sack
Verarbeitungsdauer	1	Stunde
Verarbeitungstemperatur	5 bis 30	°Celsius
Trocknungszeit	36	Stunden

Verbrauch

Verbrauch* für dünne Fugen von 3 mm**

Dicke	Menge	Einheit
Stein von 7 cm	2,8	kg/m ²
Stein von 9 cm	3,4	kg/m ²
Stein von 12 cm	4,5	kg/m ²
Stein von 15 cm	5,6	kg/m ²
Stein von 20 cm	7,5	kg/m ²
Stein von 25 cm	9,4	kg/m ²
Stein von 30 cm	2,8	kg/m ²
Stein von 36 cm	6,8	kg/m ²
P-Stein 30 cm	2,8	kg/m ²
P-Stein 36 cm	6,8	kg/m ²
U-Stein 30cm	2,8	kg/m ²
U-Stein 36cm	6,8	kg/m ²

Vorteile

- Schnelle und einfache Anwendung
- 100 % natürliches Produkt
- Mischen von Hand oder mit der Maschine
- Schnelle Verarbeitung

Verpackung

	Wert	Einheit
Abmessungen einer Palette	120 x 100 x 85	cm
Maximales Gewicht einer Palette	1000	kg
Anzahl der Säcke pro Palette	40	Säcke/Palette
Gewicht der Säcke	25	kg
Lagerung	Trocken und feuchtigkeitsfrei	
Aufbewahrung	6 Monate ab dem Produktionsdatum	



HLM B

HL Mix

Technische Merkmale

	Wert	Einheit
Schüttdichte	270	kg/m ³
Wärmeleitfähigkeitskoeffizient 50 % rF	0,068	W/mK

HL Mix IsoHemp ist ein Hanfbetongranulat. Dieses trockene Produkt kann schnell eingesetzt werden.

Es wird zum Auffüllen zwischen den Balken eines Fußbodens oder eines Daches verwendet und trägt wesentlich zum sommerlichen Hitzeschutz des Gebäudes bei. Es kann auch zum Hinterfüllen einer bestehenden Mauer oder für Mauerarbeiten mit IsoHemp-Hanfsteinen verwendet werden, um den Komfort des Gebäudes im Sommer zu erhöhen.

Zusätzliche Produkte
HLMix

Vorteile

- Einfach anwendbar
- Trockenes Produkt, leicht verarbeitet
- Stammt aus der Kreislaufwirtschaft
- 100 % natürliches Produkt

Verpackung

	Wert	Einheit
Abmessungen einer Palette	120 x 100 x 115	cm
Höchstgewicht einer Palette	350	kg
Gewicht von einem BigBag	335	kg
Lagerung	Trocken und feuchtigkeitsfrei	
Aufbewahrung	6	Monate



Hempbag

Technische Merkmale

Hanfshäben für den Bau

Der IsoHemp Hempbag bietet Ihnen die Garantie einer Qualitätsmischung, die speziell für die Verwendung im Bau entwickelt wurde. Dieser Hanf, gemischt mit dem Bindemittel ProKalk, eignet sich für die Herstellung von Leicht- und Dämmbeton, der auf der Baustelle einfach und schnell verarbeitet werden kann. Er kann auch bei Renovierungen und Neubauten verwendet werden.

	Wert	Einheit
Schüttdichte	~ 100	kg/m ³
Korngröße	2 bis 25	mm

Vorteile

- Geeignet für den Bau
- Garantierte Leistung mit ProKalk
- Sehr niedriger Staub- und Faseranteil
- Vor Ort gefertigt

Verpackung

	Wert	Einheit
Abmessungen einer Palette	120 x 80 x 240	cm
Gewicht einer Palette	420	kg
Anzahl der Säcke pro Palette	21	Säcke/Palette
Volumen der Säcke	200	L
Lagerung	Trocken und im Schatten	
Aufbewahrung	6	Monate



PROK

ProKalk

Zusätzliche Produkte
 ProKalk

Gebrauchsfertiges Bindemittel für Hanfkalk

ProKalk ist ein speziell entwickeltes Bindemittel für das Herstellen von Hanfkalk. Es besteht aus hydraulischem Kalk und Luftkalk. Es handelt sich um ein gebrauchsfertiges Produkt, mit dem Sie vor Ort Mischungen herstellen können und somit das Risiko einer falschen Dosierung vermeiden. Es kann manuell in einem Mischer oder in einer speziellen Maschine zum Sprühen von Hanfbeton aufgetragen werden.

Technische Merkmale

	Wert	Einheit
Schüttdichte	700	kg/m ³
Anwendungsdauer	30	min

Anwendungen

	Trockendichte	Dosierung		
		ProKalk (kg)	Hanf (L)	Wasser (L)
Mauer aus Hanfkalk	300 kg/m ³	40	200	50
Füllung	200 kg/m ³	20	200	25

Hinweis :

25kg Klebemörtel entspricht 20l unvermishtem Produkt.

Vorteile

- 100 % natürliches Produkt
- Geeignet für Mischer und Sprühgeräte
- Dämmt vor Wärme und Kälte
- Regulierung der Luftfeuchtigkeit

Verpackung

	Wert	Einheit
Abmessungen einer Palette	120 x 100 x 95	cm
Maximales Gewicht einer Palette	1000	kg
Anzahl der Säcke pro Palette	48	Säcke/Palette
Gewicht der Säcke	20	kg
Lagerung	Trocken und feuchtigkeitsfrei	
Aufbewahrung	9 Monate ab dem Produktionsdatum	

Werkzeuge und Sägen

Zum Verkauf erhältliche Werkzeuge zum Verarbeiten von Hanfsteinen auf der Baustelle.

Klebekellen



Verzahnung : 7mm x 7mm

Ref.	Für Steine von :
TRU07	7 und 30 cm
TRU09	9 und 36 cm
TRU12	12 cm
TRU15	15 cm
TRU20	20 cm
TRU25	25 cm

Raspel



Ref. : GRAT

Mörtelwanne



Ref. : CUV

Gummihammer



Gewicht : 0,720kg

Ref. : MAIL

Handsäge mit Widia-Sägeblatt



Ref. : SCIE MAN

Alligatorsäge



Sägelänge: 45 cm
Leistung: 1700 W

Empfohlene elektrische Alligatorsäge zum Zuschneiden der IsoHemp-Hanfsteine, unabhängig von der Art der Baustelle.

Ref. : SCIE ALL

Bandsäge



Schritthöhe: 50 cm
Einphasig 220 V

Empfohlene Bandsäge zum Zuschneiden der IsoHemp Hanfsteine, für den Einsatz auf sehr großen Baustellen.

Ref. : SCIE RUB



Hohlmaueranker

Die Verwendung von Hohlmauerankern wird für das Befestigen von Hanfsteinen in einem Mauerwerk aus Beton, Terrakotta, Ziegeln usw. empfohlen. Der Anker wird in der bestehenden Wand befestigt und dann in die Fuge der gemauerten IsoHemp-Hanfsteine geklebt. Die Anker sind aus verzinktem Stahl mit einer Stärke von 3,5 mm gefertigt.

Bezeichnung*	Verwendung	Gesamtlänge	Verankerungstiefe	Nutzlänge
CROF	Alle Arten von Steinen	18 cm	4 cm	14 cm
Verpackung		500 Stück		
Anzahl der Befestigungspunkte pro m²**				
Bei Innenrenovierung		3 Befestigungsanker pro m ²		
Bei Aussenrenovierung		5 Befestigungsanker pro m ²		



* Dübel nicht enthalten
 ** Berechnung basiert auf einer Windlast von 65 daN/m², entsprechend Eurocode. Bitte wenden Sie sich an den technischen Dienst für andere Konfigurationen

Verbindungsbügel

Die Verbindungsbügel dienen dazu, die Hanfsteine mit der bestehenden Struktur zu verbinden. Sie werden für die Innen- und Außendämmung empfohlen.

Ref.	Verwendung	L Länge	h Höhe	l Breite	Dicke
EQLI08	Steine von 7 cm, 9 cm und 12 cm	80 mm	5 cm	2 cm	
EQLI14	Steine von 15 cm, 20 cm, 25 cm, 30 cm und 36 cm	140 mm	5 cm	2 cm	
EQLI-IPE	Metalstrukturverbindung	155		4	2,5 mm
EQLI-PLA	Deckenverbindung	103	90	22	0,7 mm
EQLI-DIL	Dehnungsfugenverbindung	175		22	0,7 mm
Verpackung		100 Stück			



EQLI08



EQLI14



EQLI-IPE



EQLI-PLA



EQLI-DIL

Berücksichtigen Sie vor der Bestellung die technische Anleitung für Trennwände. Im Zweifelsfall wenden Sie sich bitte an den technischen Kundendienst von IsoHemp.

Befestigungsschrauben

Maßgeschneiderte Schrauben zur Befestigung von Gegenständen mit einem Gewicht von 18 bis 37 kg pro Verankerungspunkt. Diese Schrauben können direkt ohne Vorbohren in die Hanfsteine geschraubt werden, ohne dass vorher Dübel gesetzt werden müssen. Wird auf die Hanfsteine ein Putz oder eine abschließende Spachtelung aufgebracht, müssen die Schrauben ebenfalls direkt in die Wand gebohrt werden. Die Schraube besteht aus verzinktem Stahl.

Referenz	Verwendung	Verpackung
VIS06-100	Schrauben 6x100mm	150 stück
VIS08-160	Schrauben 8x160mm	50 stück



Tabelle der zulässigen Lasten

	Befestigungstiefe laut Test	In der Axe	Quer
Ø 6	7 cm	18 daN	26 daN
Ø 8	9,5 cm	34 daN	37 daN



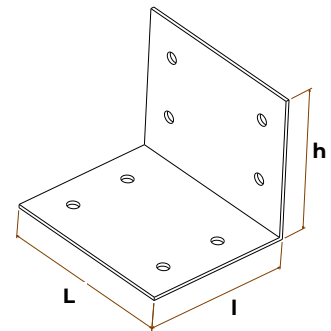
Winkel

Technische Merkmale

Durchgang an einem Fenster

Es wird empfohlen, die Hanfsteine oberhalb von Tür- und Fensteröffnungen mit Winkeln zu befestigen, wenn das Anbringen eines IsoHemp-Sturzes nicht möglich ist. Diese Lösung wird bei Innenrenovierungen bevorzugt, wenn die zu dämmende Höhe über der Öffnung gering ist und nur wenige Steinreihen benötigt werden. Der Winkel kann bei bestimmten Anwendungen auch zur Aufnahme und zum Ableiten von Lasten verwendet werden.

Ref.	Verwendung	Gewicht ca.	L	I	h
EQ07	Stein von 7 cm	0,4 kg	15 cm	5 cm	5 cm
EQ09	Stein von 9 cm	0,5 kg	15 cm	7 cm	7 cm
EQ12	Stein von 12cm	0,7 kg	15 cm	10 cm	10 cm
EQ15	Stein von 15 cm	0,9 kg	15 cm	13 cm	13 cm
EQ20	Stein von 20 cm	1,3 kg	15 cm	18 cm	18 cm
EQ25	Stein von 25 cm	1,5 kg	15 cm	22 cm	20 cm
EQ30	Stein von 30 cm	2,7 kg	25 cm	25 cm	20 cm
EQ36	Stein von 36 cm	3 kg	25 cm	32 cm	20 cm



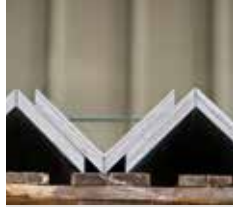
Vorteile

- Flexibilität am Arbeitsplatz
- Schnelles Anbringen
- Geeignet für alle Träger
- Verzinkter Stahl

Verpackung

Verkauf	Pro Stück und auf Bestellung
Lagerung	Trocken





Winkelprofile

Technische Merkmale

Mauerwerk

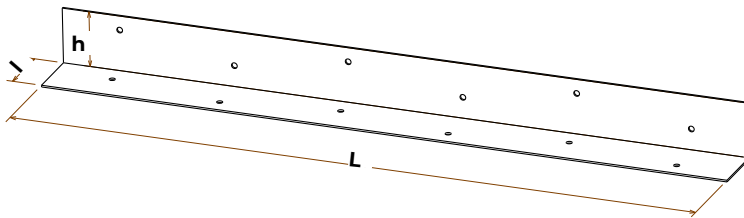
Die Verwendung von Wandwinkelprofilen wird für das Anbringen der ersten Reihe von Hanfsteinen bei einigen Anwendungen empfohlen. Diese Lösung wird bei der Außendämmung als Alternative von Unterlagen (Kalksandstein, Schaumglas usw.) bevorzugt, wenn keine geeigneten Fundamente vorhanden sind. Sie können auch bei Neubauten verwendet werden, um die Hanfsteine zu stützen, wenn sie aufgehängt werden. Die Winkelprofile können natürlich auch als Splinte für eine Reihe von Anwendungen dienen.

Ref.	Verwendung	Gewicht ca.	L	l	h
COR12	Stein von 12 cm	5,7kg	120 cm	10 cm	10 cm
COR15	Stein von 15 cm	7,4kg	120 cm	13 cm	13 cm
COR20	Stein von 20 cm	10,2kg	120 cm	18 cm	18 cm
COR25	Stein von 25 cm	11,7KG	120 cm	22 cm	20 cm
COR30	Stein von 30 cm	12,7kg	120 cm	25 cm	20 cm
COR36	Stein von 36 cm	14,5kg	120 cm	32 cm	20 cm

Ref.	Maximale Belastung	Max. Höhe Mauerwerk mit einer verputzten Seite
COR12	705	7,8
COR15	542	5,1
COR20	391	3
COR25	321	2
COR30	282	1,7
COR36	220	1

daN/m

m



Vorteile

- Geeignet für alle Träger
- Schnelle Anbringung
- Flexibilität am Arbeitsplatz
- Verzinkter Stahl

Verpackung

Verkauf

Pro Stück und auf Bestellung

Lagerung

Trocken



Lehmputz

Putze und Applikationen

Lehmputz

ClayWall-Lehmputz ist eine umweltfreundliche Lösung. Dieses 100%ige Naturprodukt hat viele Vorteile und leistet einen großen Beitrag zum Wohnkomfort in Ihrem Haus.

Es handelt sich um ein lokales, außergewöhnliches Material aus rohem Lehm und natürlichen Pigmenten, das in vielen Farben erhältlich ist und eine moderne, matte und beständige Oberfläche bietet.

Technische Merkmale

	Lehmbasis	Lehm- verarbeitung
Schüttdichte	1600 kg/m ³	
Max. Auftragsstärke	max. 30 mm	4 - 6 mm
Verbrauch	16kg/m ² /cm	
Anwendungszeit	einige Tage	
Verarbeitungstemperatur	5 bis 30 °Celcius	

Um die Wasserdichtigkeit einer Wand zu gewährleisten, muss eine Mindestdicke von 3 cm aufgetragen werden.

Vorteile

- Einfache Anwendung
- Wasserdampfdurchlässig
- Akustischer Komfort
- 100 % natürliches Produkt

Verpackung

	Säcke	BigBag
Abmessungen einer Palette	120 x 100 x 90	80 x 120 x 95
Höchstgewicht einer Palette	1000kg	1200kg
Anzahl der Säcke pro Palette	50 sacs	1 Big Bag
Gewicht der Säcke	20kg	
Lagerung	Trocken	
Aufbewahrung	3 Monate	



© AdobeStock

Farbpalette

Putze und Applikationen
Farbpalette

	A	B	C	D
1				
2				
3				
4				
5				
6				
7				
8				
9				
10				



Innenputz PCS

Technische Merkmale

Natürlicher Innenputz

Der natürliche Innenputz ist von hoher Qualität, langlebig und kostengünstig. Dank einer ausgeklügelten Mischung aus Naturgips, Kalk und Sand eignet sich der Putz für Wände und Decken sowohl im Neubau als auch bei Renovierungsprojekten. Der PCS-Innenputz erzielt eine glatte, weiße, streichfertige Oberfläche mit moderner Ausstrahlung.

	Wert	Einheit
Schüttdichte	1200	kg/m ³
μ	10-12	
λ	0,73	W/mK
Schichtdicke	5-25	mm
Wasserdosierung	11-12	l/Sack
Verbrauch	12,5	kg/m ² /cm
Verarbeitungsdauer	1,5	Stunden
Verarbeitungstemperatur	5 bis 30	Grad

Um die Dampfdichtigkeit einer Wand zu gewährleisten, muss eine Mindestdicke von 1 cm aufgetragen werden.

Vorteile

- Manuelles oder mechanisches Auftragen
- Einfache Anwendung
- Dampfdiffusionsoffen
- 100 % natürliches Produkt

Verpackung

	Wert	Einheit
Abmessungen einer Palette	120 x 100 x 90	cm
Höchstgewicht einer Palette	1000	kg
Anzahl der Säcke pro Palette	40	Säcke/Palette
Gewicht der Säcke	25	kg
Lagerung	Trocken und feuchtigkeitsfrei	
Aufbewahrung	6 Monate ab dem Produktionsdatum	



© Fotolia



IsoHemp behält sich das Recht vor, seine Produkte jederzeit im Rahmen der gesetzlichen Bestimmungen und ohne Vorankündigung zu ändern. Bilder sind nicht vertraglich bindend. Alle Texte, schematische Darstellungen, Fotografien und Illustrationen sind Eigentum von IsoHemp und dürfen ohne schriftliche Genehmigung nicht benutzt werden.

DEcat2022v1

**Wir kümmern uns um
Ihr Projekt, als wäre es
unser eigenes!
Sprechen Sie uns an!**

Mail: info@isohemp.com

Tel : +32 (0)81 39 00 13

Fax: +32 (0)81 39 00 14

IsoHemp S.A.
Rue George Cosse, 1
Z.I. Noville-les-Bois
5380 Fernelmont
Belgien

www.isohemp.com

