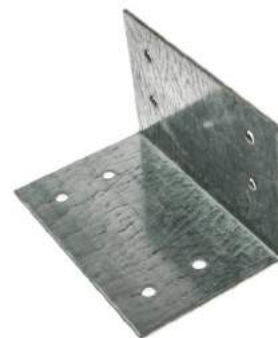


ÉQUERRES



EQ06 | EQ09 | EQ12 | EQ15 | EQ20 | EQ30

PASSAGE DE BAIE

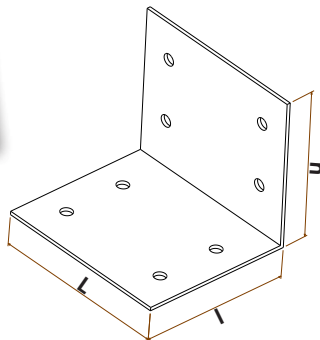
L'utilisation des équerres est conseillée pour maintenir les blocs de chanvre au-dessus de baies de portes et fenêtres quand l'application d'un linteau IsoHemp n'est pas envisagée. Cette solution sera privilégiée en rénovation intérieure principalement quand la hauteur à isoler au-dessus de la baie est faible et qu'il ne reste que quelques rangs de blocs à poser. L'équerre peut également être utilisée pour répartir et reprendre les charges dans certaines applications.



Avantages

-  Flexibilité sur chantier
-  Rapidité de mise en oeuvre
-  S'adapte à tous supports
-  Acier galvanisé

Références	Utilisation	Poids approx	L	l	h
EQ06	Bloc de 6cm	0,4kg	15cm	5cm	5cm
EQ09	Bloc de 9cm	0,5kg	15cm	7cm	7cm
EQ12	Bloc de 12cm	0,7kg	15cm	10cm	10cm
EQ15	Bloc de 15cm	0,9kg	15cm	13cm	13cm
EQ20	Bloc de 20cm	1,3kg	15cm	18cm	18cm
EQ30	Bloc de 30cm	2,7kg	25cm	25cm	20cm



Application

Les équerres se positionnent tous les 60cm au niveau de la jonction entre deux blocs de chanvre comme illustré sur la photo ci-contre. Il est impératif d'utiliser l'équerre adaptée à l'épaisseur du bloc de chanvre et d'utiliser des vis de diamètre 6mm au minimum pour la fixation de l'équerre dans le support. Après la pose du bloc sur l'équerre, il est nécessaire de les lier mécaniquement (vis, clou, etc.)*.

* Pour plus de détails, voir le guide de mise en oeuvre IsoHemp ou contacter le service technique d'IsoHemp.



Conditionnement

Vente	A la pièce et sur commande
Stockage	Au sec