

Catalogue. 2026

NOUVELLES
RÉFÉRENCES
PRODUITS



Introduction

Pourquoi choisir les blocs de chanvre ?	3
Les syst'HEMP	4

Gamme. Origin

Bloc de chanvre 7 cm	8
Bloc de chanvre 9 cm	9
Bloc de chanvre 12 cm	10
Bloc de chanvre 15 cm	11
Bloc de chanvre 20 cm	12
Bloc de chanvre 25 cm	13

Gamme. Plus

Bloc de chanvre 30 cm	14
Bloc de chanvre 36 cm	15

Gamme. Technic

Bloc de chanvre P 30 cm et 36 cm	16
Bloc de chanvre U 30 cm et 36 cm	17
Linteaux	18

Gamme. Mix

HL Mix	20
HempBag	21
ProKalk	21

Gamme. Essential

Mortier Colle	22
Outils et scies	23
Crochets et liaisons	24
Fixations	25
Équerres	26
Cornières	27
PCS : Enduit naturel d'intérieur	28

Pourquoi choisir les blocs de chanvre ?



1. Régulation thermique

Ils régulent la température en raison de leur capacité à diffuser la chaleur accumulée. Véritable tampon thermique la température intérieure est maintenue constante. Vous réduisez significativement l'impact des variations de chaleur entre le jour et la nuit.



2. Régulation hydrique

Ils régulent l'humidité grâce à leur grande perméabilité à la vapeur d'eau. Ils jouent le rôle de tampon hydrique et offrent ainsi un climat intérieur constant et sain pour les occupants du bâtiment.



3. Isolation acoustique

Ils amortissent et absorbent les bruits. Véritables pièges à sons, ils permettent de réduire ou absorber la majorité des ondes acoustiques en vous protégeant ainsi de la pollution sonore.



4. Résistance au feu

Ils ne s'enflamment pas, ne dégagent pas de fumées toxiques. Avec leur excellente réaction au feu, ils offrent jusqu'à plus de 4h de résistance au feu en fonction de la finition et de l'épaisseur.



5. 100% naturel

Les blocs de chanvre sont une solution durable par excellence, alliant une longévité remarquable à une empreinte environnementale réduite. Ce matériau biosourcé assure une construction fiable et respectueuse de l'environnement.



Un matériau **certifié et reconnu**

ATEX
DE CAS A
N°3211_V2



Les **syst'HEMP**



Construire.

Peu importe le système constructif pour lequel vous optez, le bloc de chanvre s'intégrera parfaitement dans votre projet !

Syst'HEMP Pro

Monomur biosourcé combinant structure et isolation

Syst'HEMP Building

Enveloppe bas carbone pour bâtiments de grande envergure

Syst'HEMP Wood

Inertie et confort d'été pour les constructions bois



Rénover.

Syst'HEMP Reno

Isolation intérieure respirante

Syst'HEMP Facade

Isolation extérieure durable



Cloisonner.

Syst'HEMP Partition

Cloisons techniques en chanvre, conjuguant inertie thermique, sécurité incendie et confort acoustique



Autres applications.

Syst'HEMP Specific

Une réponse sur mesure aux contraintes architecturales et techniques des projets spécifiques

Caractéristiques techniques

Très polyvalent, le bloc de chanvre IsoHemp répond à de nombreux défis tant pour des nouvelles constructions que des rénovations, qu'il s'agisse de projets de maisons individuelles, collectifs ou tertiaires. Non porteur, il constitue l'enveloppe isolante du bâtiment en combinaison avec la structure portante de celui-ci.

Gamme Origin



Une gamme de 6 épaisseurs pour tous vos projets de construction et de rénovation.

Gamme Plus



Une gamme avec tenons mortaises pour s'intégrer dans des syst'Hemp monomur

Gamme Technic



Une gamme de blocs de chanvre en réponse à vos contraintes techniques



Tableau récapitulatif

Caractéristiques techniques	Gamme Origin						Gamme Plus		Unité	
	Bloc 7	Bloc 9	Bloc 12	Bloc 15	Bloc 20	Bloc 25	Bloc 30	Bloc 36		
Epaisseur	7,5	9	12	15	20	25	30	36	cm	
Dimensions modulaires	60 x 30						60 x 20		cm	
Nombre de blocs par m ²	5,5						8,3		blocs/m ²	
Nombre de m ² par palette	15,12	12,96	9,72	7,56	5,4	4,32	3,6	3	m ² /pal.	
Masse volumique apparente	367*	320*								kg/m ³
Poids maximum d'un bloc	5,3	5,9	7,9	9,9	13,2	16,5	13,1	15,8	kg	
Poids de la maçonnerie	0,32	0,36	0,48	0,60	0,80	1,00	1,15	1,38	kN/m ²	
Consommation de colle	2,8	3,4	4,5	5,6	7,5	9,4	5,6	6,8	kg/m ²	
Résistance thermique sèche	1,00	1,34	1,79	2,24	3	3,73	4,48	5,37	m ² K/W	
Résistance thermique à 50% HR	0,94	1,27	1,69	2,11	2,82	3,52	4,23	5,07	m ² K/W	
Conductivité thermique λ_{ui}	0,080	0,071								W/mK
Déphasage	4,9	5,9	7,9	9,8	13,1****	16,4****	19,7****	23,6****	h	
Indice d'affaiblissement acoustique**	37 (0;-2)	37 (-1;-3)	38 (-1;-3)	38 (0;-3)	40 (-1;-5)	41 (-1;-5)	42 (-1;-5)	44 (-1;-6)	dB	
Coefficient d'absorption acoustique α	0,85									
Epaisseur équivalent de diffusion S _d	0,21	0,25	0,34	0,42	0,56	0,7	0,84	1	m	
Facteur de résistance à la vapeur d'eau μ	2,8									
Résistance à la compression f _{mean}	0,2									
Réaction au feu	B, s1, d0									
Résistance au feu***	45		60		120		240		min	

Caractéristiques techniques	Gamme Technic				Unité
	Blocs P		Blocs U		
Epaisseur	30		36		cm
Dimensions modulaires	60 x 20		60 x 30		
Poids maximum d'un bloc	12,3		14,4		kg
Périmètre de l'évidement	15 x 15		18 x 18		cm
Section de l'évidement	225		324		cm ²
Consommation de colle	5,6		6,8		kg/m ²

* +10% - masse volumique à la livraison

** Bloc de chanvre maçonné avec un enduit d'un côté - Valeur simulée

*** Bloc de chanvre maçonné avec enduit côté feu

**** Insignifiant au vu d'un amortissement supérieur à 100



Bloc IsoHemp 7

Le bloc IsoHemp 7 est le plus fin de la gamme Origin : il est particulièrement adapté aux applications spécifiques et aux espaces réduits. Son épaisseur permet une mise en œuvre rapide et facile, tout en limitant la perte d'espace de vie. Il convient parfaitement pour l'isolation intérieure de petites pièces, les retours techniques ou les retours de baies. Performant, ce bloc apporte une bonne inertie thermique et régule naturellement l'hygrométrie des pièces. C'est une solution adaptée aux murs en brique ou en pierre, ainsi qu'aux supports sensibles à l'humidité.

Caractéristiques techniques

	Valeur	Unité	Norme
Épaisseur	7,5	cm	
Dimensions modulaires	60 x 30	cm	
Nombre de blocs par m ²	5,5	blocs/m ²	
Masse volumique apparente	367*	kg/m ³	
Poids maximum d'un bloc	5,3	kg	
Poids de la maçonnerie	0,32	kN/m ²	
Consommation de colle	2,8	kg/m ²	
Résistance thermique sèche	1,00	m ² K/W	NBN EN 1745
Résistance thermique à 50% HR	0,94	m ² K/W	NBN EN 1745
Conductivité thermique λ _{ui}	0,080	W/mK	NBN EN 1745
Déphasage	4,9	h	ISO 13786
Indice d'affaiblissement acoustique**	37 (0 ; -2)	dB	ISO 10140-2
Coefficient d'absorption acoustique α	0,85		EN ISO 354 : 2003
Épaisseur équivalent de diffusion S _d	0,21	m	EN ISO 12572
Facteur de résistance à la vapeur d'eau μ	2,8		EN ISO 12572
Résistance à la compression f _{mean}	0,2	MPa	EN 772-1
Réaction au feu	B, s1, d0		NF EN 13501-1
Résistance au feu***	45	min	

* +/-10% - masse volumique à la livraison

** Bloc de chanvre maçonné avec un enduit d'un côté - Valeur simulée

*** Bloc de chanvre maçonné avec enduit côté feu

Avantages

- Peu de perte de surface habitable
- Régulation naturelle de l'hygrométrie
- Bénéfice de l'inertie thermique
- Mise en œuvre facile et rapide

Conditionnement

	Valeur	Unité
Dimensions d'une palette (L x l x h)	120 x 100 x 120	cm
Poids maximum d'une palette	510	kg
Nombre de blocs par palette	84	blocs/palette
Nombre de m ² par palette	15,12	m ² /palette
Nombre de blocs par m ²	5,5	blocs/m ²

Stockage

Palette avec alvéolaire à l'extérieur	6 mois
Palette ouverte et mur en cours de montage à l'extérieur	3 mois
Maçonnerie avec toiture réalisée	1 an avec 1 hiver maximum

Solutions



> Syst'**HEMP**
Specific



Bloc IsoHemp 9

Caractéristiques techniques

Le bloc IsoHemp 9 permet d'isoler de l'intérieur. Son épaisseur permet un rainurage aisé pour faire passer les gaines techniques. Ce bloc offre une régulation hygrométrique élevée, qui lui permet d'isoler des murs anciens, humides ou des retours de baies. A partir de cette épaisseur, les blocs de chanvre offrent également une bonne absorption acoustique, améliorant le confort global des pièces d'habitation.

	Valeur	Unité	Norme
Epaisseur	9	cm	
Dimensions modulaires	60 x 30	cm	
Nombre de blocs par m ²	5,5	blocs/m ²	
Masse volumique apparente	320*	kg/m ³	
Poids maximum d'un bloc	5,9	kg	
Poids de la maçonnerie	0,36	kN/m ²	
Consommation de colle	3,4	kg/m ²	
Résistance thermique sèche	1,34	m ² K/W	NBN EN 1745
Résistance thermique à 50% HR	1,27	m ² K/W	NBN EN 1745
Conductivité thermique λui	0,071	W/mK	NBN EN 1745
Déphasage	5,9	h	ISO 13786
Indice d'affaiblissement acoustique**	37 (-1 ; 3)	dB	ISO 10140-2
Coefficient d'absorption acoustique α	0,85		EN ISO 354 : 2003
Epaisseur équivalent de diffusion Sd	0,25	m	EN ISO 12572
Facteur de résistance à la vapeur d'eau μ	2,8		EN ISO 12572
Résistance à la compression fmean	0,2	MPa	EN 772-1
Réaction au feu	B, s1, d0		NF EN 13501-1
Résistance au feu***	45	min	

* +10% - masse volumique à la livraison

** Bloc de chanvre maçonné avec un enduit d'un côté - Valeur simulée

*** Bloc de chanvre maçonné avec enduit côté feu

Avantages

- Isolation thermique et acoustique
- Régulation naturelle de l'hygrométrie
- Apport d'inertie thermique
- Fixation d'objets aisée

Conditionnement

	Valeur	Unité
Dimensions d'une palette (L x l x h)	120 x 100 x 122	cm
Poids maximum d'une palette	486	kg
Nombre de blocs par palette	72	blocs/palette
Nombre de m ² par palette	12,96	m ² /palette
Nombre de blocs par m ²	5,5	blocs/m ²

Stockage

Palette avec alvéolaire à l'extérieur	6 mois
Palette ouverte et mur en cours de montage à l'extérieur	3 mois
Maçonnerie avec toiture réalisée	1 an avec 1 hiver maximum

Solutions



> Syst'**HEMP**
Reno



Bloc IsoHemp 12

Le bloc IsoHemp 12 répond à tous les besoins d'isolation intérieure dans les rénovations de bâtiments anciens. Il régule naturellement l'hygrométrie, ce qui lui permet d'isoler des murs ou des parois plus humides. Ce bloc offre un bon déphasage thermique, régule la chaleur et améliore sensiblement le confort de vie. Son épaisseur permet également une utilisation en maçonnerie intérieure, pour des cloisons et contre-cloisons. Ce bloc offre aussi une très bonne isolation acoustique. A partir de cette épaisseur, les blocs de chanvre présentent une solution performante pour l'isolation extérieure des bâtiments.

Caractéristiques techniques

	Valeur	Unité	Norme
Epaisseur	12	cm	
Dimensions modulaires	60 x 30	cm	
Nombre de blocs par m ²	5,5	blocs/m ²	
Masse volumique apparente	320*	kg/m ³	
Poids maximum d'un bloc	7,9	kg	
Poids de la maçonnerie	0,48	kN/m ²	
Consommation de colle	4,5	kg/m ²	
Résistance thermique sèche	1,79	m ² K/W	NBN EN 1745
Résistance thermique à 50% HR	1,69	m ² K/W	NBN EN 1745
Conductivité thermique λ _{ui}	0,071	W/mK	NBN EN 1745
Déphasage	7,9	h	ISO 13786
Indice d'affaiblissement acoustique**	38 (-1; -3)	dB	ISO 10140-2
Coefficient d'absorption acoustique α	0,85		EN ISO 354 : 2003
Epaisseur équivalent de diffusion S _d	0,34	m	EN ISO 12572
Facteur de résistance à la vapeur d'eau μ	2,8		EN ISO 12572
Résistance à la compression f _{mean}	0,2	MPa	EN 772-1
Réaction au feu	B, s1, d0		NF EN 13501-1
Résistance au feu***	60	min	

* +/-10% - masse volumique à la livraison

** Bloc de chanvre maçonné avec un enduit d'un côté - Valeur simulée

*** Bloc de chanvre maçonné avec enduit côté feu

Avantages

- Régulation naturelle de l'hygrométrie
- Apport d'inertie thermique
- Mise en oeuvre facile et rapide
- Déphasage thermique important

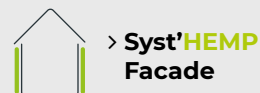
Conditionnement

	Valeur	Unité
Dimensions d'une palette (L x l x h)	120 x 100 x 122	cm
Poids maximum d'une palette	490	kg
Nombre de blocs par palette	54	blocs/palette
Nombre de m ² par palette	9,72	m ² /palette
Nombre de blocs par m ²	5,5	blocs/m ²

Stockage

Palette avec alvéolaire à l'extérieur	6 mois
Palette ouverte et mur en cours de montage à l'extérieur	3 mois
Maçonnerie avec toiture réalisée	1 an avec 1 hiver maximum

Solutions





Bloc IsoHemp 15

Caractéristiques techniques

Le bloc IsoHemp 15, comme le bloc IsoHemp 20, est un bloc très polyvalent : il peut être utilisé pour construire autant que pour isoler, par l'intérieur et par l'extérieur. Il offre une excellente isolation thermique, pour un confort optimal autant en été qu'en hiver. Il permet aussi un très bon confort acoustique et régule l'hygrométrie des murs. Ce bloc peut être utilisé comme coffrage pour le béton de chanvre et comme bloc de maçonnerie dans les systèmes poteaux-poutres, ou pour les cloisons. Il offre aussi une isolation extérieure très résistante et fournit un excellent support pour tous les enduits et bardages.

	Valeur	Unité	Norme
Epaisseur	15	cm	
Dimensions modulaires	60 x 30	cm	
Nombre de blocs par m ²	5,5	blocs/m ²	
Masse volumique apparente	320*	kg/m ³	
Poids maximum d'un bloc	9,9	kg	
Poids de la maçonnerie	0,60	kN/m ²	
Consommation de colle	5,6	kg/m ²	
Résistance thermique sèche	2,24	m ² K/W	NBN EN 1745
Résistance thermique à 50% HR	2,11	m ² K/W	NBN EN 1745
Conductivité thermique lui	0,071	W/mK	NBN EN 1745
Déphasage	9,8	h	ISO 13786
Indice d'affaiblissement acoustique**	38 (0 ; -3)	dB	ISO 10140-2
Coefficient d'absorption acoustique α	0,85		EN ISO 354 : 2003
Epaisseur équivalent de diffusion Sd	0,42	m	EN ISO 12572
Facteur de résistance à la vapeur d'eau μ	2,8		EN ISO 12572
Résistance à la compression fmean	0,2	MPa	EN 772-1
Réaction au feu	B, s1, d0		NF EN 13501-1
Résistance au feu***	60	min	

* +10% - masse volumique à la livraison

** Bloc de chanvre maçoné avec un enduit d'un côté - Valeur simulée

*** Bloc de chanvre maçoné avec enduit côté feu

Avantages

- Isolation extérieure très résistante
- Déphasage thermique important
- Confort d'été et d'hiver
- Excellent support pour enduits et bardages

Conditionnement

	Valeur	Unité
Dimensions d'une palette (L x l x h)	120 x 100 x 119	cm
Poids maximum d'une palette	474	kg
Nombre de blocs par palette	42	blocs/palette
Nombre de m ² par palette	7,56	m ² /palette
Nombre de blocs par m ²	5,5	blocs/m ²

Stockage

Palette avec alvéolaire à l'extérieur	6 mois
Palette ouverte et mur en cours de montage à l'extérieur	3 mois
Maçonnerie avec toiture réalisée	1 an avec 1 hiver maximum

Solutions



> Syst'**HEMP**
Reno



> Syst'**HEMP**
Facade



> Syst'**HEMP**
Partition



> Syst'**HEMP**
Building



Bloc IsoHemp 20

Caractéristiques techniques

Très polyvalent, le bloc IsoHemp 20 est spécifiquement adapté aux nouvelles constructions et aux extensions. Ce bloc de maçonnerie est compatible avec tous les systèmes constructifs (ossature bois, système poteaux-poutres, construction classique, ...). Ce bloc perspirant et isolant garantit un excellent déphasage thermique, été comme hiver. Utilisé pour les cloisons intérieures, il offre un très haut confort acoustique. Il peut également être utilisé en isolation intérieure et extérieure pour des bâtiments existants pour des performances thermiques très élevées.

	Valeur	Unité	Norme
Epaisseur	20	cm	
Dimensions modulaires	60 x 30	cm	
Nombre de blocs par m ²	5,5	blocs/m ²	
Masse volumique apparente	320*	kg/m ³	
Poids maximum d'un bloc	13,2	kg	
Poids de la maçonnerie	0,80	kN/m ²	
Consommation de colle	7,5	kg/m ²	
Résistance thermique sèche	3	m ² K/W	NBN EN 1745
Résistance thermique à 50% HR	2,82	m ² K/W	NBN EN 1745
Conductivité thermique λ _{ui}	0,071	W/mK	NBN EN 1745
Déphasage****	13,1	h	ISO 13786
Indice d'affaiblissement acoustique**	40 (-1 ; -5)	dB	ISO 10140-2
Coefficient d'absorption acoustique α	0,85		EN ISO 354 : 2003
Epaisseur équivalent de diffusion S _d	0,56	m	EN ISO 12572
Facteur de résistance à la vapeur d'eau μ	2,8		EN ISO 12572
Résistance à la compression f _{mean}	0,2	MPa	EN 772-1
Réaction au feu	B, s1, d0		NF EN 13501-1
Résistance au feu***	120	min	

* +/-10% - masse volumique à la livraison

** Bloc de chanvre maçonné avec un enduit d'un côté - Valeur simulée

*** Bloc de chanvre maçonné avec enduit côté feu

**** Insignifiant au vu d'un amortissement supérieur à 100






Avantages

- Confort d'été et confort d'hiver
- Déphasage thermique important
- Mise en oeuvre facile et rapide
- Durabilité de l'isolant et de ses performances

Conditionnement

	Valeur	Unité
Dimensions d'une palette (L x l x h)	120 x 100 x 114	cm
Poids maximum d'une palette	455	kg
Nombre de blocs par palette	30	blocs/palette
Nombre de m ² par palette	5,4	m ² /palette
Nombre de blocs par m ²	5,5	blocs/m ²
Stockage		
Palette avec alvéolaire à l'extérieur	6 mois	
Palette ouverte et mur en cours de montage à l'extérieur	3 mois	
Maçonnerie avec toiture réalisée	1 an avec 1 hiver maximum	

Solutions

-  > **Syst'HEMP Reno**
-  > **Syst'HEMP Facade**
-  > **Syst'HEMP Partition**
-  > **Syst'HEMP Building**
-  > **Syst'HEMP Specific**



Bloc IsoHemp 25

Caractéristiques techniques

Le bloc IsoHemp 25 offre une épaisseur idéale comme isolant intérieur ou extérieur. Très performant, il est également adapté à la construction de nouveaux murs. Il peut être utilisé comme bloc de maçonnerie isolant dans tous les systèmes constructifs existants. Sa résistance thermique supérieure à 3,5 m²K/W garantit une efficacité énergétique élevée, pour un confort optimal été comme hiver. Il régule l'humidité de votre construction et l'isole acoustiquement.

	Valeur	Unité	Norme
Epaisseur	25	cm	
Dimensions modulaires	60 x 30	cm	
Nombre de blocs par m ²	5,5	blocs/m ²	
Masse volumique apparente	320*	kg/m ³	
Poids maximum d'un bloc	16,5	kg	
Poids de la maçonnerie	1,00	kN/m ²	
Consommation de colle	9,4	kg/m ²	
Résistance thermique sèche	3,73	m ² K/W	NBN EN 1745
Résistance thermique à 50% HR	3,52	m ² K/W	NBN EN 1745
Conductivité thermique lui	0,071	W/mK	NBN EN 1745
Déphasage****	16,4	h	ISO 13786
Indice d'affaiblissement acoustique**	41 (-1;-5)	dB	ISO 10140-2
Coefficient d'absorption acoustique α	0,85		EN ISO 354 : 2003
Epaisseur équivalent de diffusion Sd	0,7	m	EN ISO 12572
Facteur de résistance à la vapeur d'eau μ	2,8		EN ISO 12572
Résistance à la compression fmean	0,2	MPa	EN 772-1
Réaction au feu	B, s1, d0		NF EN 13501-1
Résistance au feu***	120	min	

* +10% - masse volumique à la livraison

** Bloc de chanvre maçonné avec un enduit d'un côté - Valeur simulée

*** Bloc de chanvre maçonné avec enduit côté feu

**** Insignifiant au vu d'un amortissement supérieur à 100

Avantages

- Déphasage thermique important
- Confort d'été et confort d'hiver
- Mise en œuvre facile et rapide
- Durabilité importante de l'isolant et de ses performances

Conditionnement

	Valeur	Unité
Dimensions d'une palette (L x l x h)	120 x 100 x 114	cm
Poids maximum d'une palette	455	kg
Nombre de blocs par palette	24	blocs/palette
Nombre de m ² par palette	4,32	m ² /palette
Nombre de blocs par m ²	5,5	blocs/m ²

Stockage

Palette avec alvéolaire à l'extérieur	6 mois
Palette ouverte et mur en cours de montage à l'extérieur	3 mois
Maçonnerie avec toiture réalisée	1 an avec 1 hiver maximum

Solutions



> Syst'**HEMP**
Reno



> Syst'**HEMP**
Facade



> Syst'**HEMP**
Specific



> Syst'**HEMP**
Building



Bloc IsoHemp 30

Le bloc IsoHemp 30 est particulièrement adapté pour les nouvelles constructions basse énergie. Ce bloc de maçonnerie isolant peut se combiner avec tous les systèmes constructifs, et offre une compatibilité maximale avec le système Hempro. Très performant, le déphasage thermique de ce bloc dépasse 19h et assure une température optimale été comme hiver, tout en régulant l'humidité de votre habitation. Le bloc amortit également les ondes acoustiques et élimine la pollution sonore. Tout comme le bloc 36, il peut être utilisé dans les constructions existantes comme isolant intérieur ou extérieur de pointe.

Caractéristiques techniques

	Valeur	Unité	Norme
Épaisseur	30	cm	
Dimensions modulaires	60 x 20	cm	
Nombre de blocs par m ²	8,3	blocs/m ²	
Masse volumique apparente	320*	kg/m ³	
Poids maximum d'un bloc	13,1	kg	
Poids de la maçonnerie	1,15	kN/m ²	
Consommation de colle	5,6	kg/m ²	
Résistance thermique sèche	4,48	m ² K/W	NBN EN 1745
Résistance thermique à 50% HR	4,23	m ² K/W	NBN EN 1745
Conductivité thermique λ _{ui}	0,071	W/mK	NBN EN 1745
Déphasage****	19,7	h	ISO 13786
Indice d'affaiblissement acoustique**	42 (-1; -5)	dB	ISO 10140-2
Coefficient d'absorption acoustique α	0,85		EN ISO 354 : 2003
Épaisseur équivalent de diffusion S _d	0,84	m	EN ISO 12572
Facteur de résistance à la vapeur d'eau μ	2,8		EN ISO 12572
Résistance à la compression f _{mean}	0,2	MPa	EN 772-1
Réaction au feu	B, s1, d0		NF EN 13501-1
Résistance au feu***	240	min	

* +/-10% - masse volumique à la livraison

** Bloc de chanvre maçonné avec un enduit d'un côté - Valeur simulée

*** Bloc de chanvre maçonné avec enduit côté feu

**** Insignifiant au vu d'un amortissement supérieur à 100





Avantages

- Durabilité de l'isolant et de ses performances
- Très grand déphasage thermique (>19h)
- Confort d'été et confort d'hiver
- Ouvert à la diffusion de la vapeur d'eau

Conditionnement

	Valeur	Unité
Dimensions d'une palette (L x l x h)	120 x 100 x 114	cm
Poids maximum d'une palette	455	kg
Nombre de blocs par palette	30	blocs/palette
Nombre de m ² par palette	3,6	m ² /palette
Nombre de blocs par m ²	8,3	blocs/m ²
Stockage		
Palette avec alvéolaire à l'extérieur	6 mois	
Palette ouverte et mur en cours de montage à l'extérieur	3 mois	
Maçonnerie avec toiture réalisée	1 an avec 1 hiver maximum	

Solutions

-  > **Syst'HEMP Reno**
-  > **Syst'HEMP Facade**
-  > **Syst'HEMP Building**
-  > **Syst'HEMP Specific**



Bloc IsoHemp 36

Caractéristiques techniques

Le bloc IsoHemp 36 est le bloc de référence pour la construction neuve avec des performances thermiques très élevées (très basse énergie). Associé à une structure portante (Syst'Hemp Pro, Syst'Hemp Wood,...) il crée l'ensemble de l'enveloppe d'un bâtiment. Isolant de haute volée (déphasage thermique >23h), le bloc assure un confort optimal, autant par ses qualités thermiques qu'acoustiques, et par ses propriétés de régulation de l'humidité.

	Valeur	Unité	Norme
Epaisseur	36	cm	
Dimensions modulaires	60 x 20	cm	
Nombre de blocs par m ²	8,3	blocs/m ²	
Masse volumique apparente	320*	kg/m ³	
Poids maximum d'un bloc	15,8	kg	
Poids de la maçonnerie	1,38	kN/m ²	
Consommation de colle	6,8	kg/m ²	
Résistance thermique sèche	5,37	m ² K/W	NBN EN 1745
Résistance thermique à 50% HR	5,07	m ² K/W	NBN EN 1745
Conductivité thermique lui	0,071	W/mK	NBN EN 1745
Déphasage****	23,6	h	ISO 13786
Indice d'affaiblissement acoustique**	44 (-1 ; -6)	dB	ISO 10140-2
Coefficient d'absorption acoustique α	0,85		EN ISO 354 : 2003
Epaisseur équivalent de diffusion Sd	1	m	EN ISO 12572
Facteur de résistance à la vapeur d'eau μ	2,8		EN ISO 12572
Résistance à la compression fmean	0,2	MPa	EN 772-1
Réaction au feu	B, s1, d0		NF EN 13501-1
Résistance au feu***	240	min	

* +10% - masse volumique à la livraison

** Bloc de chanvre maçonné avec un enduit d'un côté - Valeur simulée

*** Bloc de chanvre maçonné avec enduit côté feu

**** Insignifiant au vu d'un amortissement supérieur à 100

Avantages

- Très grand déphasage thermique (> 23h)
- Confort d'été et confort d'hiver
- Ouvert à la diffusion de la vapeur d'eau
- Excellent support pour enduits et bardages

Conditionnement

	Valeur	Unité
Dimensions d'une palette (L x l x h)	120 x 100 x 114	cm
Poids maximum d'une palette	455	kg
Nombre de blocs par palette	25	blocs/palette
Nombre de m ² par palette	3	m ² /palette
Nombre de blocs par m ²	8,3	blocs/m ²

Stockage

Palette avec alvéolaire à l'extérieur	6 mois
Palette ouverte et mur en cours de montage à l'extérieur	3 mois
Maçonnerie avec toiture réalisée	1 an avec 1 hiver maximum

Solutions



> Syst'**HEMP**
Reno



> Syst'**HEMP**
Facade



> Syst'**HEMP**
Building



> Syst'**HEMP**
Specific



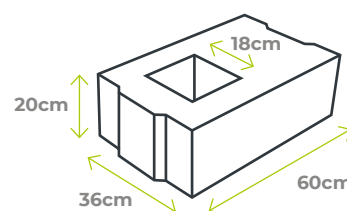
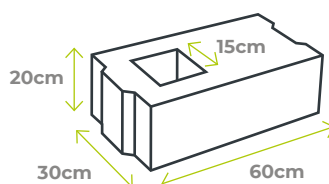
Bloc IsoHemp P

Caractéristiques techniques

Bloc de chaînage vertical de 30cm ou 36cm

Utilisé pour les nouvelles constructions, le bloc IsoHemp P de 30 cm ou 36 cm est un bloc permettant la création d'une structure portante (Syst'HEMP Pro) pour réaliser l'enveloppe complète de votre habitation en blocs de chanvre. Ce bloc comporte un évidement carré vertical destiné à la réalisation d'une colonne portante en béton armé. Le bloc percé fait office de coffrage pour le poteau en béton et assure son isolation. L'utilisation de ce système permet une homogénéité optimale et évite les ponts thermiques tout en régulant l'humidité. Il sera associé au bloc U pour la création des poutres de ceinture.

	Blocs P		Unité
	30	36	
Épaisseur	30	36	cm
Dimensions modulaires	60 x 20	60 x 20	cm
Poids maximum d'un bloc	12,3	14,4	kg
Périmètre de l'évidement	15 x 15	18 x 18	cm
Section de l'évidement	225	324	cm ²
Consommation de colle	5,6	6,8	kg/m ²



Avantages

- Homogénéité du mur
- Solution économique
- Confort d'été et confort d'hiver
- Ouvert à la diffusion de la vapeur d'eau

Conditionnement

	Valeur		Unité
	PAL30P-h20	PAL36PEX	
Dimensions d'une palette (L x l x h)	120 x 100 x 114	120 x 100 x 114	cm
Poids maximum d'une palette	390	380	kg
Nombre de blocs par palette	30	25	blocs/palette
Nombre de m ² par palette	3,6	3	m ² /palette
Nombre de blocs par m ²	8,3	8,3	blocs/m ²

Solutions

- > Syst'HEMP Building
- > Syst'HEMP Specific

PAL30UEX | PAL36UEX



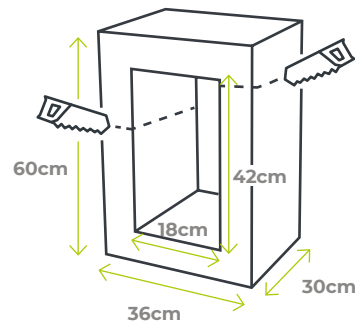
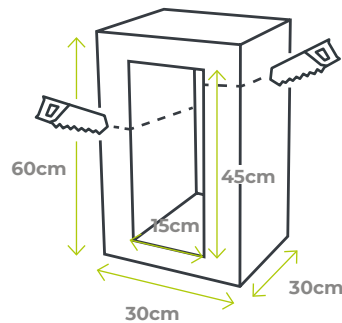
Bloc IsoHemp U

Caractéristiques techniques

Bloc de chaînage horizontal de 30cm ou 36cm

Le bloc IsoHemp U 30 ou 36 est un bloc de chanvre destiné aux nouvelles constructions, permettant la création d'une structure portante complète. Ce bloc comporte un évidement destiné à la réalisation d'une poutre de ceinture du bâtiment en béton armé. Il fait office de coffrage et permet de couler les poutres sur lesquelles viendront se poser le plancher et la toiture. Associé au bloc percé, il permet de réaliser une enveloppe complète en blocs de chanvre, évitant les ponts thermiques et permettant à votre bâtiment d'atteindre des performances thermiques homogènes sur l'ensemble de son enveloppe, tout en lui assurant une bonne régulation de l'humidité sur toute sa surface.

	Blocs U		Unité
	30	36	
Épaisseur	30	36	cm
Dimensions modulaires	60 x 30		cm
Poids maximum d'un bloc	13,7	16,5	kg
Périmètre de l'évidement	15 x 45	18 x 42	cm
Section de l'évidement	675	756	cm ²
Consommation de colle	3,8	6,8	kg/m ²



Avantages

- Homogénéité du mur
- Solution économique
- Confort d'été et confort d'hiver
- Ouvert à la diffusion de la vapeur d'eau

Conditionnement

	Valeur		Unité
	PAL30UEX	PAL36UEX	
Dimensions d'une palette (L x l x h)	120 x 100 x 104	120 x 100 x 114	cm
Poids maximum d'une palette	295	295	kg
Nombre de blocs par palette	18	15	blocs/palette
Nombre de m ² par palette	3,24	2,7	m ² /palette
Nombre de blocs par m ²	5,5		blocs/m ²

Solutions



> Syst'**HEMP** Building



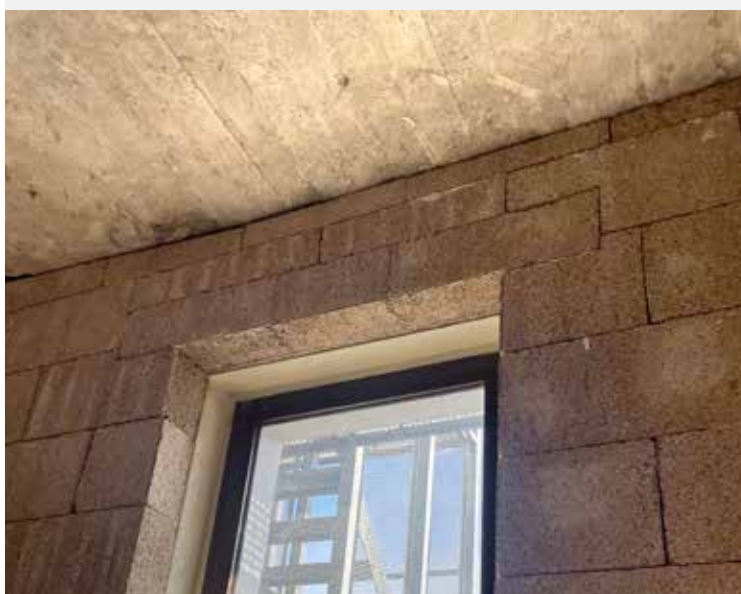
> Syst'**HEMP** Specific

Linteaux IsoHemp

Les linteaux IsoHemp sont des linteaux préfabriqués en béton de chanvre renforcés par un cœur en béton armé utilisés pour les ouvertures de portes et fenêtres dans des maçonneries en blocs de chanvre. Ils sont parfaitement adaptés aux nouvelles constructions et rénovations intérieures ou extérieures. Ils permettent de supprimer les ponts thermiques et d'obtenir une enveloppe isolante globale et continue. Les linteaux IsoHemp sont disponibles en épaisseur de 9cm, 12cm, 15cm, 20cm, 25cm et, 30cm et de différentes longueurs

Comment choisir son linteau?

Le linteau soutient la maçonnerie au-dessus de l'ouverture réalisée. En vertu du principe de la voûte, le linteau IsoHemp ne reprend que la charge triangulaire de maçonnerie ($P\Delta$).



Avantages

- Suppression des ponts thermiques
- Support identique et continu pour l'enduit de finition
- Gain de temps sur le chantier
- Facilité et rapidité de mise en oeuvre



Conditionnement

	Disponibilités
Vente	A la pièce et sur commande
Délai de disponibilité	15 jours ouvrables
Stockage	3 mois/extérieur
Conservation	2 ans/couvert

Références	Ouverture de baie max. cm	Dimensions			Poids max. kg
		Longueur cm	Épaisseur cm	Hauteur cm	
Épaisseur de 9 cm					
LIN09-120-20	80	120	9	20	34
LIN09-160-20	120	160	9	20	45
LIN09-200-20	160	200	9	20	56
LIN09-240-20	180	240	9	20	68
Épaisseur de 12 cm					
LIN12-120-20	80	120	12	20	37
LIN12-160-20	120	160	12	20	49
LIN12-200-20	160	200	12	20	61
LIN12-240-20	180	240	12	20	73
Épaisseur de 15 cm					
LIN15-120-20	80	120	15	20	52
LIN15-160-20	120	160	15	20	70
LIN15-200-20	160	200	15	20	87
LIN15-240-20	180	240	15	20	104
LIN15-300-20	240	300	15	20	130
Épaisseur de 20 cm					
LIN20-120-20	80	120	20	20	57
LIN20-160-20	120	160	20	20	76
LIN20-200-20	160	200	20	20	95
LIN20-240-20	180	240	20	20	114
LIN20-300-20	240	300	20	20	142
Épaisseur de 25 cm					
LIN25-120-20	80	120	25	20	61
LIN25-160-20	120	160	25	20	82
LIN25-200-20	160	200	25	20	102
LIN25-240-20	180	240	25	20	122
LIN25-300-20	240	300	25	20	153
Épaisseur de 30 cm					
LIN30-120-20	80	120	30	20	67
LIN30-160-20	120	160	30	20	89
LIN30-200-20	160	200	30	20	111
LIN30-240-20	180	240	30	20	133
LIN30-300-20	240	300	30	20	166

Tous les linteaux sont équipés de crochets pour faciliter la manutention

IsoHemp SA décline toute responsabilité en cas d'une mauvaise interprétation de ce tableau. En cas de doute, adressez-vous directement au service technique d'IsoHemp.



HL Mix

Le HL Mix IsoHemp est un granulat végétal isolant. Le produit est sec et prêt à l'emploi pour une mise en œuvre rapide.

Il est principalement utilisé en remplissage entre un mur existant et une maçonnerie en blocs de chanvre IsoHemp afin de combler les aspérités et assurer un parfait transfert hydrique entre les parois.

Caractéristiques techniques

	Valeur	Unité
Densité apparente sèche	270	kg/m ³
Conductivité thermique humide à 50% HR	0,070	W/mK



Avantages

- Facilité de mise en œuvre
- Produit sec, simple à mettre en œuvre
- Issu de l'économie circulaire
- Produit 100% naturel

Solutions



> **Syst'HEMP
Reno**



> **Syst'HEMP
Specific**

Conditionnement

	Valeur		Unité
	BigBag	Sac	
Dimensions d'une palette	120 x 100 x 115	120 x 100 x 123	cm
Poids	335	12	kg
Volume	1000	45	litres
Nombre par palette	1	30	
Poids maximum d'une palette	350	385	kg
Stockage	Au sec et à l'abri de l'humidité		
Conservation	6	6	mois



SCHAN

Hempbag

Caractéristiques techniques

	Valeur	Unité
Densité apparente	~ 100	kg/m ³
Granulométrie	2 à 25	mm

Chanvre pour la construction

Le sac de chanvre Hempbag contient de la chènevotte de qualité spécialement adaptée aux applications dans le bâtiment. En mélange avec la chaux ProKalk, ce chanvre permet la réalisation de bétons légers et isolants.

Avantages

- Très faible taux de poussières et de fibres
- Garantie de performance avec le ProKalk

Conditionnement

	Valeur	Unité
Dimensions d'une palette	120 x 80 x 240	cm
Poids d'une palette	420	kg
Nombre de sacs par palette	21	sacs/palette
Volume d'un sac	200	L
Stockage	Au sec et à l'ombre	
Conservation	6	mois



**NOUVEAU
CONDITIONNEMENT**

PROK18

ProKalk

Caractéristiques techniques

	Valeur	Unité
Densité apparente	700	kg/m ³
Temps d'utilisation	30	min

Liant pré-formulé pour béton de chanvre

Le mélange de chaux ProKalk est un liant pré-formulé spécialement adapté à la fabrication de béton de chanvre. Ce produit prêt à l'emploi est utilisable aussi bien pour une application manuelle que dans une machine dédiée à la projection de béton de chanvre.

Applications

	Quantité	Dosage		
		ProKalk	Produit IsoHemp	Eau
Mur, doublage, colombage	200 L	36 kg	Chanvre Hempbag 200 L	50 L
Réparation	45 L	18 kg	HL Mix 45 L	16 L

Conditionnement

	Valeur	Unité
Dimensions d'une palette	120 x 100 x 107	cm
Poids maximum d'une palette	1028	kg
Nombre de sacs par palette	56	sacs/palette
Poids des sacs	18	kg
Stockage	Au sec et à l'abri de l'humidité	
Conservation	12 mois à compter de la date de production	

Avantages

- Mélange pré-formulé de chaux hydraulique et aérienne
- Adapté à la mise œuvre manuelle et aux machines de projection



Mortier colle

Colle naturelle pour blocs de chanvre

Le mortier colle IsoHemp a été spécialement développé pour la mise en œuvre des blocs de chanvre en intérieur et en extérieur. Il s'agit d'un mortier à base de chaux qui s'utilise en lieu et place du mortier traditionnel.

Caractéristiques techniques

	Valeur	Unité
Densité apparente	1400	kg/m ³
Gâchage	3,5 - 4	l/sac
Temps d'utilisation	1	heures
Limite d'emploi	5 à 30	degrés
Temps de séchage	36	heures

Consommation

Consommation pour des joints minces de 3mm**

Épaisseur	Quantité	Unité
Bloc de 7 cm	2,8	kg/m ²
Bloc de 9 cm	3,4	kg/m ²
Bloc de 12 cm	4,5	kg/m ²
Bloc de 15 cm	5,6	kg/m ²
Bloc de 20 cm	7,5	kg/m ²
Bloc de 25 cm	9,4	kg/m ²
Bloc de 30 cm	5,6	kg/m ²
Bloc de 36 cm	6,8	kg/m ²
Bloc percé 30 cm	5,6	kg/m ²
Bloc percé 36 cm	6,8	kg/m ²
Bloc U 30 cm	3,8	kg/m ²
Bloc U 36 cm	6,8	kg/m ²

** La pose se fait en joint mince d'environ 2-3 mm à l'aide de la truelle IsoHemp (voir outillage).

Avantages

- Pose facile et rapide
- Produit 100% naturel
- Malaxage à la main ou à la machine
- Rapidité de mise en oeuvre

Conditionnement

	Valeur	Unité
Dimensions d'une palette	120 x 100 x 85	cm
Poids maximum d'une palette	1020	kg
Nombre de sacs par palette	40	sacs/palette
Poids des sacs	25	kg
Stockage	Au sec et à l'abri de l'humidité	
Conservation	12 mois à compter de la date de production	

Outils et scies

Outils et scies disponibles à la vente pour la mise en oeuvre des blocs de chanvre sur chantier.

Truelle



Dentures : 7mm x 7mm

Réf.

TRU07	Pour blocs de 7 et 30 cm
TRU09	Pour blocs de 9 et 36 cm
TRU12	Pour blocs de 12 cm
TRU15	Pour blocs de 15 cm
TRU20	Pour blocs de 20 cm
TRU25	Pour blocs de 25 cm

Grattoir à blocs



Réf. : GRAT

Cuvelle



Réf. : CUV

Maillet



Poids : 0,720kg

Réf. : MAIL

Scie manuelle à lame widia



Réf. : SCIE MAN

Scie alligator



Longueur de coupe : 45 cm
Puissance : 1700 W

Scie Alligator électrique conseillée pour la découpe des blocs de chanvre IsoHemp pour tous types de chantiers.

Réf. : SCIE ALL

Scie à ruban



Hauteur de coupe : 50 cm
Monophasé 220 volts

Scie à ruban conseillée pour la découpe des blocs de chanvre IsoHemp lors de chantiers de plus grande envergure.

Réf. : SCIE RUB

Crochets de liaison

L'utilisation de crochets de liaisons est strictement réservée pour la fixation des blocs de chanvre avec une structure portante de type maçonnerie en béton, terre-cuite, briques, etc. Le crochet est fixé dans le mur existant et est ensuite scellé dans le joint de maçonnerie des blocs de chanvre IsoHemp. Les crochets sont en fil galvanisé et d'un diamètre de 3,5mm.

Référence*	Utilisation	Longueur totale	Profondeur d'ancrage	Longueur utile
CROF	Tous types de blocs	18 cm	4 cm	14 cm
Conditionnement		500 pièces		
Nombre de fixations par m²**				
En rénovation par l'intérieur			3 crochets par m ²	
En rénovation par l'extérieur			5 crochets par m ²	



* Cheville non fournie
 ** Calculé sur base d'un effort au vent de 65 daN/m² aux ELS - Consultez le service technique pour d'autres configurations

Équerres de liaison

L'utilisation des équerres est conseillée pour réaliser une liaison mécanique entre les blocs de chanvre et la structure existante. Elles sont conseillées pour les fixer à la charpente et également en isolation intérieure et extérieure.

Réf.	Utilisation	L Longueur	h Hauteur	l Largeur	épaisseur
EQLI08	Liaison blocs de 7, 9 et 12 cm	80 mm	5 cm	2 cm	
EQLI14	Liaison blocs de 15, 20, 25, 30 et 36 cm	140 mm	5 cm	2 cm	
EQLI-IPE	Liaison structure métallique	155		4	2,5 mm
EQLI-PLA	Liaison plafond	103	90	22	0,7 mm
EQLI-DIL	Liaison joint de dilatation	175		22	0,7 mm
Conditionnement		100 pièces			



Référez-vous au guide cloisons et contre-cloisons avant toute commande. En cas de doute, adressez-vous au service technique d'IsoHemp.

NOUVEAUTÉS

Fixations

Vis adaptées pour des fixations d'objets. Ces vis peuvent être fixées directement dans les blocs de chanvre sans placer de cheville au préalable. Si un enduit ou une plaque de finition a été apposé sur les blocs de chanvre, visser également directement dans le mur.

Références		Conditionnement
VIS06-100	Vis 6 x 100mm	100 pièces
VIS08-160	Vis 8 x 160mm	50 pièces
VIS10-160	Vis béton pour 10 x 160mm	50 pièces
HF90-080	HempFix + Vis 8 x 80mm	25 pièces
HF90-100	HempFix + Vis 8 x 100mm	25 pièces

Outil complémentaire vissage HempFix

BHF90	Bit HempFix90	1 pièce
--------------	---------------	---------



VIS06-100



VIS08-160



VIS10-160



HF90-80



HF90-100



BHF90



Équerres

NOUVEAUTÉS

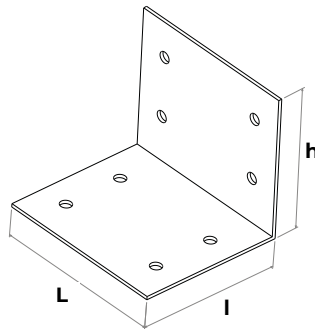
Passage de baie

L'utilisation des équerres est conseillée pour maintenir les blocs de chanvre au-dessus de baies de portes et fenêtres quand l'application d'un linteau IsoHemp n'est pas envisagée. Cette solution sera privilégiée en rénovation intérieure principalement quand la hauteur à isoler au-dessus de la baie est faible et qu'il ne reste que quelques rangs de blocs à poser. L'équerre peut également être utilisée pour répartir et reprendre les charges dans certaines applications.

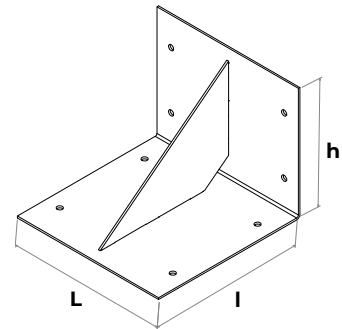
Réf.	Utilisation	Poids approx	L	I	h
EQ07	Bloc de 7 cm	0,4 kg	15 cm	5 cm	5 cm
EQ09	Bloc de 9 cm	0,5 kg	15 cm	7 cm	7 cm
EQ12	Bloc de 12 cm	0,7 kg	15 cm	10 cm	10 cm
EQ15	Bloc de 15 cm	0,9 kg	15 cm	13 cm	13 cm
EQ20	Bloc de 20 cm	1,3 kg	15 cm	18 cm	18 cm
EQ25	Bloc de 25 cm	1,5 kg	15 cm	22 cm	20 cm
EQ30*	Bloc de 30 cm	2,7 kg	25 cm	25 cm	20 cm
EQ36*	Bloc de 36 cm	3 kg	25 cm	32 cm	20 cm

* Équerres renforcées

ÉQUERRES EQ07 À EQ25



ÉQUERRES EQ30 - EQ36



Avantages

- Flexibilité sur chantier
- Rapidité de mise en oeuvre
- S'adapte à tous supports
- Acier galvanisé

Conditionnement

Vente	A la pièce et sur commande
Stockage	Au sec



Cornières

NOUVEAUTÉS

Caractéristiques techniques

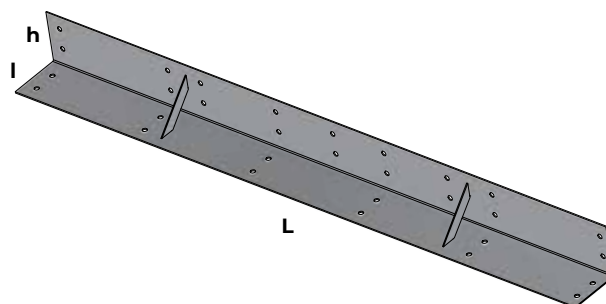
Base de maçonnerie

L'utilisation des cornières est conseillée pour poser le premier rang de blocs de chanvre dans certaines applications. Cette solution sera privilégiée en isolation extérieure comme alternative aux soubassements (silico-calcaire, verre cellulaire, etc.) quand il n'existe pas de fondations adéquates. Elles peuvent également être utilisées en nouvelle construction pour soutenir la maçonnerie de blocs de chanvre quand celle-ci est en suspension. De plus, la cornière peut également servir de linteau dans certaines applications.

Réf.	Utilisation	Poids approx	L	l	h
COR12	Bloc de 12 cm	5,7 kg	120 cm	10 cm	10 cm
COR15	Bloc de 15 cm	7,4 kg	120 cm	13 cm	13 cm
COR20	Bloc de 20 cm	10,2 kg	120 cm	18 cm	18 cm
COR25	Bloc de 25 cm	11,7 kg	120 cm	22 cm	20 cm

Charges sur les cornières

Type	Hauteur Max maçonnerie enduit 1 face (m)
COR12	5
COR15	5
COR20	4
COR25	4



Avantages

- S'adapte à tous supports
- Rapidité de mise en oeuvre
- Flexibilité sur chantier
- Acier galvanisé

Conditionnement

Vente	A la pièce et sur commande
Stockage	Au sec





Enduit d'intérieur PCS

Enduit naturel d'intérieur

L'enduit naturel PCS est une solution économique, durable et de qualité supérieure. Il est composé d'un judicieux mélange de plâtre naturel, de chaux et de sable idéal pour enduire vos murs et plafonds intérieurs en rénovation et en nouvelle construction. Il permet d'obtenir une finition blanche, lisse et moderne prête à peindre.

Caractéristiques techniques

	Valeur	Unité
Densité apparente	1200	kg/m ³
μ	10-12	
λ	0,73	W/mK
Epaisseur de pose	5-25	mm
Gâchage	11-12	l/sac
Consommation	12,5	kg/m ² /cm
Temps d'utilisation	1,5	heures
Limite d'emploi	5 à 30	degrés

Pour garantir l'étanchéité d'une paroi, il y a lieu de placer une épaisseur minimale de 1 cm.

Avantages

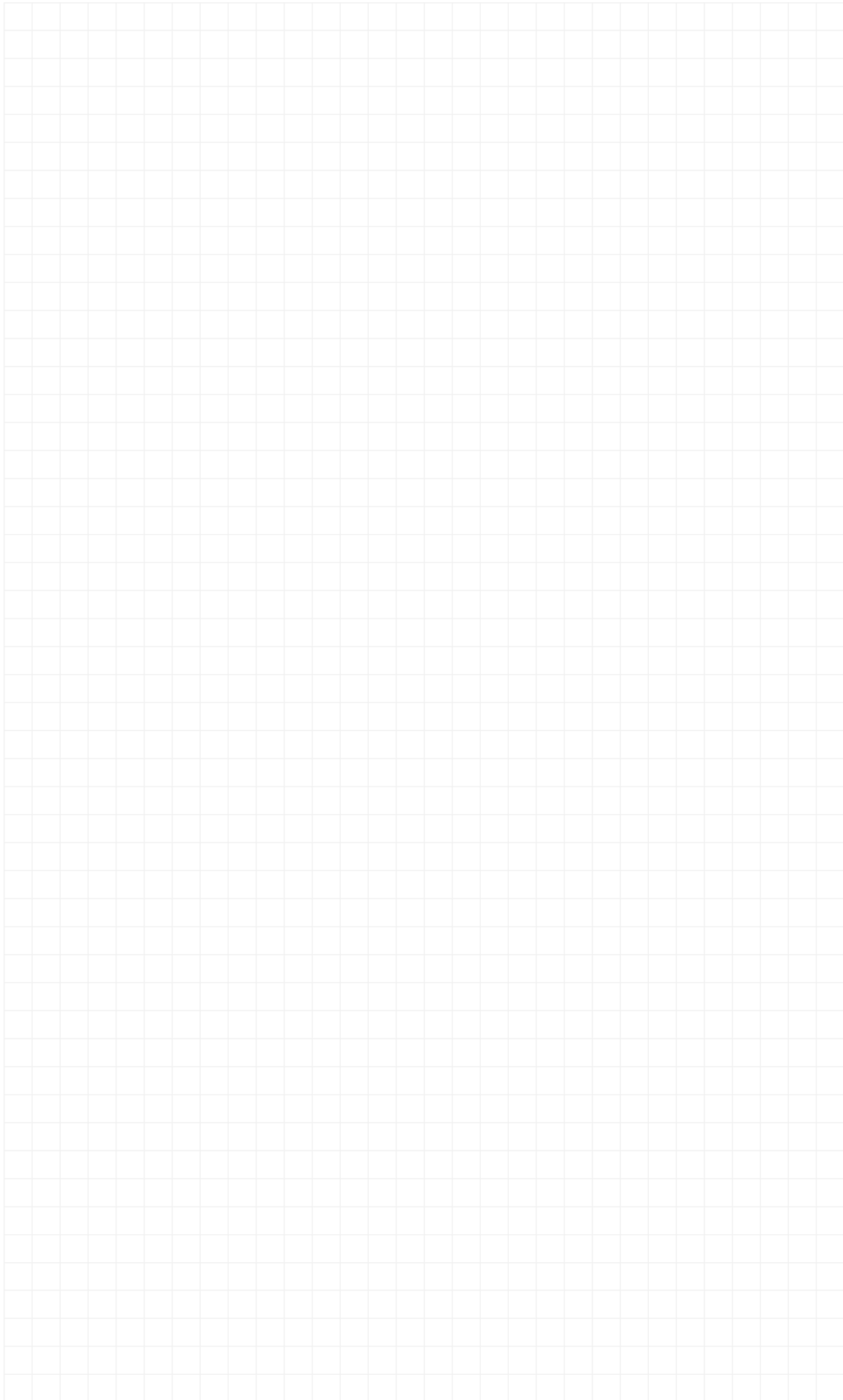
- Application manuelle ou mécanique
- Facilité de mise en oeuvre
- Ouvert à la vapeur d'eau
- Produit 100% naturel

Conditionnement

	Valeur	Unité
Dimensions d'une palette	120 x 100 x 90	cm
Poids maximum d'une palette	1020	kg
Nombre de sacs par palette	40	sacs/palette
Poids des sacs	25	kg
Stockage	Au sec et à l'abri de l'humidité	
Conservation	6 mois à compter de la date de production	

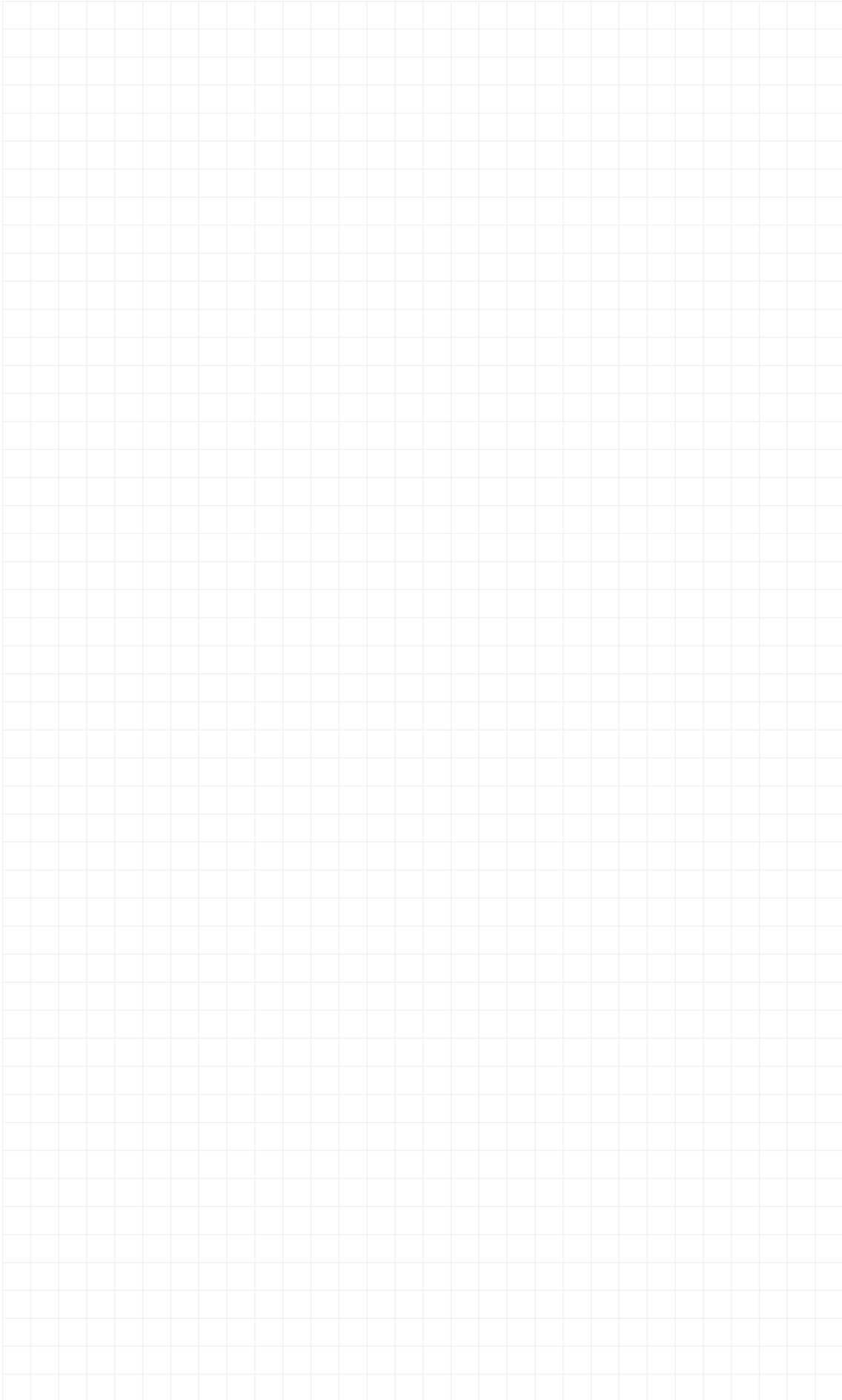


© Fotolia



Notes.





Nous nous occupons de votre projet
comme si c'était le nôtre.

Discutons-en !

Contactez nous.

Mail | info@iso hemp.com

🇧🇪 Tel | +32 (0)81 39 00 13

🇫🇷 Tel | +33 (0)3 60 85 00 51

IsoHemp S.A.

Rue Georges Cosse, 1
Z.I. Noville-les-Bois
5380 Fernelmont | Belgique

IsoHemp France

13 avenue de l'Europe
10300 Sainte-Savine | France

www.iso hemp.com

FRcat2026-V1

IsoHemp se réserve le droit de modifier ses produits à tout moment, dans la limite des dispositions légales et sans préavis. Images non contractuelles. Tous les textes, schémas, photographies et illustrations sont la propriété d'IsoHemp et aucune reproduction n'est autorisée sans une autorisation écrite.

Design certise.be

