

Cornières

NOUVEAUTÉS

Caractéristiques techniques

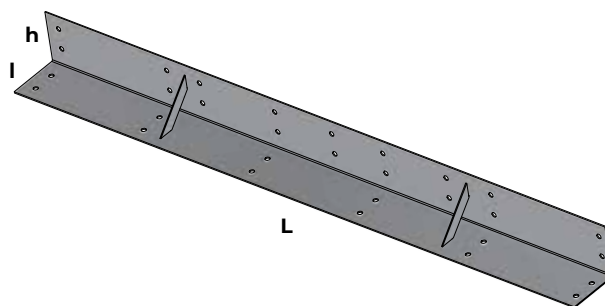
Base de maçonnerie

L'utilisation des cornières est conseillée pour poser le premier rang de blocs de chanvre dans certaines applications. Cette solution sera privilégiée en isolation extérieure comme alternative aux soubassements (silico-calcaire, verre cellulaire, etc.) quand il n'existe pas de fondations adéquates. Elles peuvent également être utilisées en nouvelle construction pour soutenir la maçonnerie de blocs de chanvre quand celle-ci est en suspension. De plus, la cornière peut également servir de linteau dans certaines applications.

Réf.	Utilisation	Poids approx	L	l	h
COR12	Bloc de 12 cm	5,7 kg	120 cm	10 cm	10 cm
COR15	Bloc de 15 cm	7,4 kg	120 cm	13 cm	13 cm
COR20	Bloc de 20 cm	10,2 kg	120 cm	18 cm	18 cm
COR25	Bloc de 25 cm	11,7 kg	120 cm	22 cm	20 cm

Charges sur les cornières

Type	Hauteur Max maçonnerie enduit 1 face (m)
COR12	5
COR15	5
COR20	4
COR25	4



Avantages

- S'adapte à tous supports
- Rapidité de mise en oeuvre
- Flexibilité sur chantier
- Acier galvanisé

Conditionnement

Vente	A la pièce et sur commande
Stockage	Au sec

