



Équerres

NOUVEAUTÉS

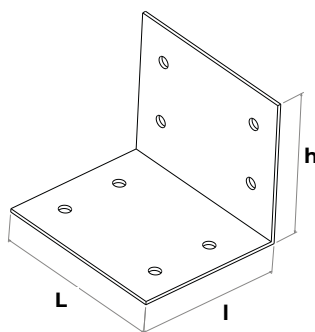
Passage de baie

L'utilisation des équerres est conseillée pour maintenir les blocs de chanvre au-dessus de baies de portes et fenêtres quand l'application d'un linteau IsoHemp n'est pas envisagée. Cette solution sera privilégiée en rénovation intérieure principalement quand la hauteur à isoler au-dessus de la baie est faible et qu'il ne reste que quelques rangs de blocs à poser. L'équerre peut également être utilisée pour répartir les charges dans certaines applications.

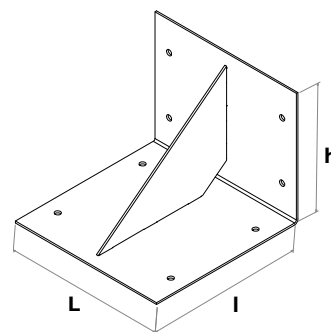
Réf.	Utilisation	Poids approx	L	I	h
EQ07	Bloc de 7 cm	0,4 kg	15 cm	5 cm	5 cm
EQ09	Bloc de 9 cm	0,5 kg	15 cm	7 cm	7 cm
EQ12	Bloc de 12 cm	0,7 kg	15 cm	10 cm	10 cm
EQ15	Bloc de 15 cm	0,9 kg	15 cm	13 cm	13 cm
EQ20	Bloc de 20 cm	1,3 kg	15 cm	18 cm	18 cm
EQ25	Bloc de 25 cm	1,5 kg	15 cm	22 cm	20 cm
EQ30*	Bloc de 30 cm	2,7 kg	25 cm	25 cm	20 cm
EQ36*	Bloc de 36 cm	3 kg	25 cm	32 cm	20 cm

* Équerres renforcées

ÉQUERRES EQ07 À EQ25



ÉQUERRES EQ30 - EQ36



Avantages

- Flexibilité sur chantier
- Rapidité de mise en oeuvre
- S'adapte à tous supports
- Acier galvanisé

Conditionnement

Vente	A la pièce et sur commande
Stockage	Au sec

