

Winkelprofile

NEU

Technische Merkmale

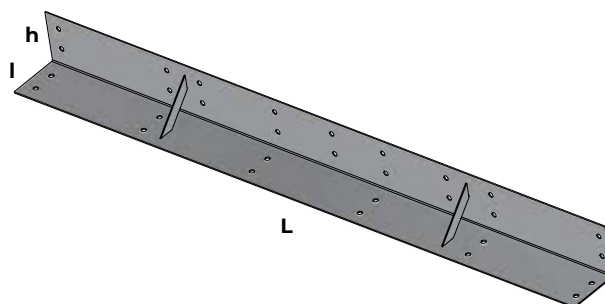
Mauerwerk

Die Verwendung von Wandwinkelprofilen wird für das Anbringen der ersten Reihe von Hanfsteinen bei einigen Anwendungen empfohlen. Diese Lösung wird bei der Außendämmung als Alternative von Unterlagen (Kalksandstein, Schaumglas usw.) bevorzugt, wenn keine geeigneten Fundamente vorhanden sind. Sie können auch bei Neubauten verwendet werden, um die Hanfsteine zu stützen, wenn sie aufgehängt werden. Die Winkelprofile können natürlich auch als Splinte für eine Reihe von Anwendungen dienen.

Ref.	Verwendung	Gewicht ca.	L	l	h
COR12	Stein von 12 cm	5,7 kg	120 cm	10 cm	10 cm
COR15	Stein von 15 cm	7,4 kg	120 cm	13 cm	13 cm
COR20	Stein von 20 cm	10,2 kg	120 cm	18 cm	18 cm
COR25	Stein von 25 cm	11,7 kg	120 cm	22 cm	20 cm

Lastern auf den Winkeltragern

Typ	MAXIMALE WANDHÖHE bei einseitig verputztem Mauerwerk (m).
COR12	5
COR15	5
COR20	4
COR25	4



Vorteile

- Geeignet für alle Träger
- Schnelle Anbringung
- Flexibilität am Arbeitsplatz
- Verzinkter Stahl

Verpackung

Verkauf	Pro Stück und auf Bestellung
Lagerung	Trocken

