



## Winkel

**NEUE**  
VERSTÄKTE  
WINKEL  
EQ30 & EQ36

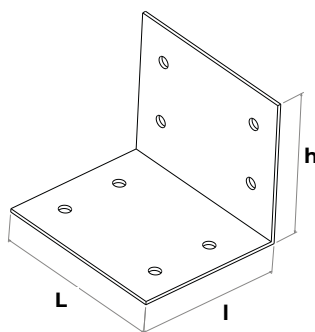
### Durchgang an einem Fenster

Es wird empfohlen, die Hanfsteine oberhalb von Tür- und Fensteröffnungen mit Winkeln zu befestigen, wenn das Anbringen eines IsoHemp-Sturzes nicht möglich ist. Diese Lösung wird bei Innenrenovierungen bevorzugt, wenn die zu dämmende Höhe über der Öffnung gering ist und nur wenige Steinreihen benötigt werden. Der Winkel kann bei bestimmten Anwendungen auch zur Aufnahme und zum Ableiten von Lasten verwendet werden.

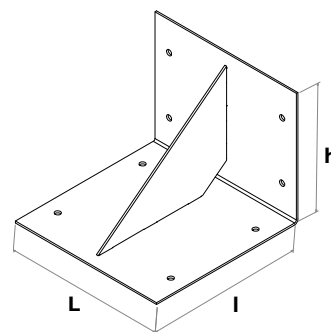
Ref.	Verwendung	Gewicht ca.	L	I	h
EQ07	Stein von 7 cm	0,4 kg	15 cm	5 cm	5 cm
EQ09	Stein von 9 cm	0,5 kg	15 cm	7 cm	7 cm
EQ12	Stein von 12cm	0,7 kg	15 cm	10 cm	10 cm
EQ15	Stein von 15 cm	0,9 kg	15 cm	13 cm	13 cm
EQ20	Stein von 20 cm	1,3 kg	15 cm	18 cm	18 cm
EQ25	Stein von 25 cm	1,5 kg	15 cm	22 cm	20 cm
EQ30*	Stein von 30 cm	2,7 kg	25 cm	25 cm	20 cm
EQ36*	Stein von 36 cm	3 kg	25 cm	32 cm	20 cm

\* Verstärkte Winkel

### WINKEL EQ07 BIS EQ25



### WINKEL EQ30 - EQ36



### Vorteile

- Flexibilität am Arbeitsplatz
- Schnelles Anbringen
- Geeignet für alle Träger
- Verzinkter Stahl

### Verpackung

Verkauf	Pro Stück und auf Bestellung
Lagerung	Trocken

