



## Winkel

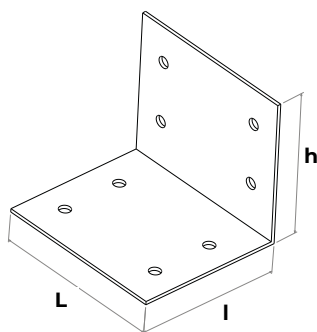
### Durchgang an einem Fenster

Es wird empfohlen, die Hanfsteine oberhalb von Tür- und Fensteröffnungen mit Winkeln zu befestigen, wenn das Anbringen eines IsoHemp-Sturzes nicht möglich ist. Diese Lösung wird bei Innenrenovierungen bevorzugt, wenn die zu dämmende Höhe über der Öffnung gering ist und nur wenige Steinreihen benötigt werden. Der Winkel kann bei bestimmten Anwendungen auch zur Aufnahme und zum Ableiten von Lasten verwendet werden.

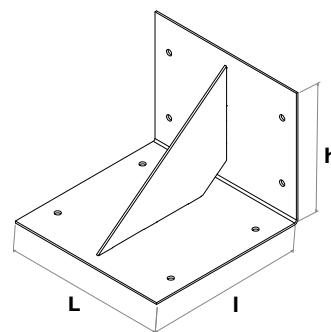
| Ref.  | Verwendung      | Gewicht ca. | L     | I     | h     |
|-------|-----------------|-------------|-------|-------|-------|
| EQ07  | Stein von 7 cm  | 0,4 kg      | 15 cm | 5 cm  | 5 cm  |
| EQ09  | Stein von 9 cm  | 0,5 kg      | 15 cm | 7 cm  | 7 cm  |
| EQ12  | Stein von 12cm  | 0,7 kg      | 15 cm | 10 cm | 10 cm |
| EQ15  | Stein von 15 cm | 0,9 kg      | 15 cm | 13 cm | 13 cm |
| EQ20  | Stein von 20 cm | 1,3 kg      | 15 cm | 18 cm | 18 cm |
| EQ25  | Stein von 25 cm | 1,5 kg      | 15 cm | 22 cm | 20 cm |
| EQ30* | Stein von 30 cm | 2,7 kg      | 25 cm | 25 cm | 20 cm |
| EQ36* | Stein von 36 cm | 3 kg        | 25 cm | 32 cm | 20 cm |

\* Verstärkte Winkel

### WINKEL EQ07 BIS EQ25



### WINKEL EQ30 - EQ36



### Vorteile

- Flexibilität am Arbeitsplatz
- Schnelles Anbringen
- Geeignet für alle Träger
- Verzinkter Stahl

### Verpackung

|          |                              |
|----------|------------------------------|
| Verkauf  | Pro Stück und auf Bestellung |
| Lagerung | Trocken                      |

