

Cornières

Caractéristiques techniques

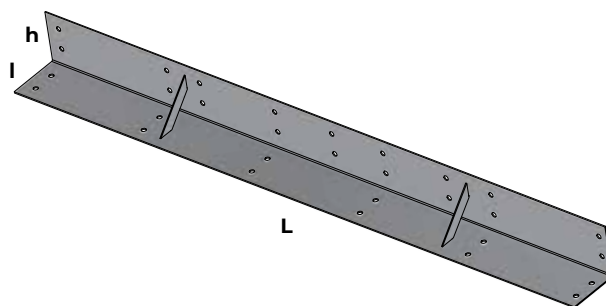
Base de maçonnerie

L'utilisation des cornières est conseillée pour poser le premier rang de blocs de chanvre dans certaines applications. Cette solution sera privilégiée en isolation extérieure comme alternative aux soubassements (silico-calcaire, verre cellulaire, etc.) quand il n'existe pas de fondations adéquates. Elles peuvent également être utilisées en nouvelle construction pour soutenir la maçonnerie de blocs de chanvre quand celle-ci est en suspension. De plus, la cornière peut également servir de linteau dans certaines applications.

| Réf. | Utilisation | Poids approx | L | l | h |
|-------|---------------|--------------|--------|-------|-------|
| COR12 | Bloc de 12 cm | 5,7kg | 120 cm | 10 cm | 10 cm |
| COR15 | Bloc de 15 cm | 7,4kg | 120 cm | 13 cm | 13 cm |
| COR20 | Bloc de 20 cm | 10,2kg | 120 cm | 18 cm | 18 cm |
| COR25 | Bloc de 25 cm | 11,7KG | 120 cm | 22 cm | 20 cm |

Hauteur blocs max avec 1 face enduite

| | | |
|-------|---|---|
| | 5 | |
| daN/m | 5 | m |
| | 4 | |
| | 4 | |



Avantages

- S'adapte à tous supports
- Rapidité de mise en oeuvre
- Flexibilité sur chantier
- Acier galvanisé

Conditionnement

| | |
|----------|----------------------------|
| Vente | A la pièce et sur commande |
| Stockage | Au sec |

